

# **i4Technology**

Российский разработчик и производитель высокотехнологичной электроники ООО «Айфо-Технолоджи».

## **Уничтожитель комаров «Комарам.нет KRN-5000 PRO»**

Руководство по эксплуатации

ИНТК.332339.001 РЭ



- 1 Описание и работа изделия.
  - 1.1 Назначение изделия.
  - 1.2 Технические характеристики.
  - 1.3 Состав изделия.
  - 1.4 Устройство и работа.
- 2 Использование по назначению.
  - 2.1 Эксплуатационные ограничения.
  - 2.2 Использование изделия.
  - 2.3 Информация об углекислом газе.
- 3 Техническое обслуживание.
  - 3.2 Текущий ремонт. Виды возможных неисправностей.
- 4 Сведения об упаковывании, хранении и транспортировании.
- 5 Свидетельство о приемке.
- 6 Гарантии изготовителя.

Настоящее руководство знакомит пользователя с конструкцией, правилами эксплуатации (использование по назначению, техническое обслуживание, ремонт, хранение и транспортирование) изделия - уничтожитель комаров «Комарам.нет KRN-5000 PRO» (далее по тексту - изделие).

Перед эксплуатацией приобретенного Вами изделия внимательно ознакомьтесь с настоящим руководством по эксплуатации, которое входит в комплект поставки.

Соблюдение приведенных в руководстве правил, ограничений и указаний продлит срок службы изделия и позволит использовать его наиболее эффективно.

## **ВНИМАНИЕ!**

«ОПАСНО! Высокое напряжение»

Если вода из садового шланга попадет на изделие, может возникнуть опасность поражения электрическим током.

При использовании удлинителей располагайте соединения электрических кабелей вдали от источников влаги и не допускайте повреждения кабелей.

Необходимо держать изделие в недоступном для детей месте.

Нельзя использовать изделие в местах скопления воспламеняющихся паров или взрывоопасной пыли.

Штатив изделия рассчитан под установку баллонов с углекислым газом емкостью 5 или 10 литров. Запрещается установка в штатив баллона емкостью более 10 литров и самостоятельная переделка штатива под баллоны большей емкости.

## **1 ОПИСАНИЕ И РАБОТА ИЗДЕЛИЯ**

### **1.1 Назначение изделия**

1.1.1 Изделие является инновационным устройством, предназначенным для уничтожения кровососущих насекомых, гнуса (комаров, мошек, москитов, слепней и т.д.) на территории дачных участков, приусадебных хозяйств, а также зон отдыха. Изделие рассчитано на уничтожение популяции комаров на площади 0,4 га. Использование изделия позволяет обеспечить комфортные условия для проживания людей и домашних животных, приводит к снижению заболеваемости (комары являются переносчиками малярии, микроскопических нитчатых червей, тропической лихорадки, желтой лихорадки, различных энцефалитов и т.д.).

1.1.2 В основе работы изделия лежит применение комплекса факторов, приманивающих кровососущих насекомых, а также способ их уничтожения – высоковольтный разряд.

В набор приманивающих факторов входят: нагрев корпуса изделия до температуры тела человека, теплокровного животного; выделение углекислого газа (CO<sub>2</sub>), имитирующее дыхание; выделение запаха вещества-аттрактанта (нонаналь), приманивающее воздействие которого на комаров доказано американскими энтомологами Уолтером Лилом и его коллегой Зейном Сайдом. Согласно результатам проведенного ими комплексного исследования установлено, что при выборе жертвы самка кровососущего комара ориентируется не только на тепловое излучение и углекислый газ, выдыхаемый человеком, - самую активную реакцию у насекомого вызывает нонаналь, содержащийся в поте людей и животных.

На корпус изделия нанесено специальное покрытие, имитирующее кожу человека.

Выброс углекислоты и изменение температуры корпуса осуществляются в циклическом режиме, создавая образ движения живого существа. Это привлекает комаров. Подлетая к устройству, они засасываются внутрь вентилятором, где затем быстро уничтожаются электрическим разрядом.

Изделие является безопасной альтернативой использованию химических препаратов для контроля

за численностью популяции комаров, надежное и бесшумное, оно представляет собой наиболее эффективный способ уничтожения кровососущих насекомых там, где отсутствует всякая возможность применения потенциально опасных пестицидов или химикатов.

К тому же, изделие имеет отличительную положительную особенность по сравнению с другими уничтожителями, которые используют в своей конструкции ультрафиолетовые лампы, - оно не привлекает полезных насекомых. Исследование, проведенное университетом Нотр-Дам в городе Саут-Бенде, Индиана (США), показало, что примерно 70-350 миллиардов полезных насекомых ежегодно уничтожаются устройствами с ультрафиолетовыми лампами. Ультрафиолетовый свет также помогает комарам найти воду, где они откладывают свои яйца.

Испытания показали, что изделие способно отлавливать и уничтожать большое количество кровососущих насекомых в вечернее и ночное время, от 200 до 10000 и больше. Число уничтоженных изделием комаров может сильно отличаться, в зависимости от степени заражения комарами в Вашем регионе и на Вашем участке.

Датчик освещенности, установленный в изделии, позволяет ему автоматически включаться при наступлении сумерек (время наибольшей активности комаров) и отключаться в светлое время суток, тем самым оптимизируя энергопотребление.

Дополнительный уловитель, которым оснащено изделие, позволил существенно увеличить количество комаров попадающих внутрь корпуса.

Конструкция изделия позволяет использовать его под дождем.

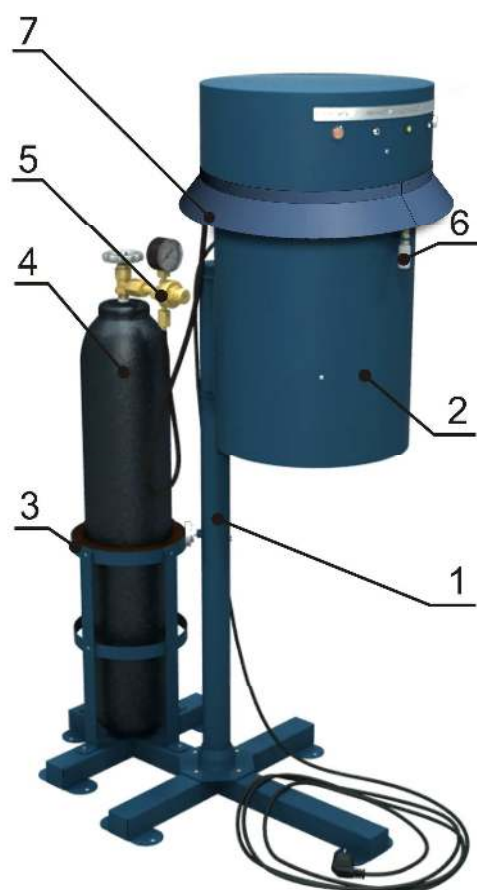
Штатно изделие крепится на сборном штативе, входящем в комплект поставки, хотя его также можно закрепить на любой вертикальной поверхности, для чего в комплекте поставляется специальный кронштейн.

#### 1.1.3 Условия эксплуатации изделия:

- температура окружающего воздуха, °С.....от 10 до 50
- относительная влажность воздуха при 25°С, % .....до 98
- атмосферное давление.....от 66,6 кПа до 106,6 кПа (от 500 мм рт.ст. до 800 мм рт.ст.)

## 1.2 Технические характеристики

1.2.1 Внешний вид изделия и расположение основных частей представлены на рисунке 1



- 1 – Штатив
- 2 – Блок-уничтожитель
- 3 - Отсек для установки баллона с углекислым газом
- 4 – Баллон с углекислым газом (не входит в комплект поставки)
- 5 – Газовый редуктор
- 6 – Модуль подмешивания вещества-аттрактанта (нонаналь) в углекислый газ
- 7 – Дополнительный уловитель

Рис. 1 - внешний вид изделия

1.2.2 Внешний вид блока-уничтожителя и расположение органов управления и индикации показаны на рисунке 2



- 1 – включатель питания;
- 2 – индикатор включения нагрева корпуса;
- 3 – индикатор включения подачи углекислого газа;
- 4 – индикатор включения вентилятора;
- 5 – датчик освещенности;
- 6 – модуль подмешивания вещества-аттрактанта (нонаналь) в углекислый газ. (дополнительный уловитель условно не показан)

Рисунок 2 - Внешний вид блока-уничтожителя и расположение органов управления и индикации

- 1.2.3 Габаритные размеры изделия, мм.....диаметр блока-уничтожителя - 316  
 диаметр верхней крышки - 358  
 высота блока-уничтожителя - 512  
 высота изделия, установленного на штатив – 1040
- 1.2.4 Масса изделия, кг ..... масса блока- уничтожителя - 22  
 масса изделия на штативе - 31
- 1.2.5 Электропитание от сети однофазного переменного тока частотой 50 Гц и напряжением 220 В
- 1.2.6 Максимальная потребляемая мощность, ВА.....350
- 1.2.7 Напряжение переменного тока между высоковольтными сетками, кВ ..... 4
- 1.2.7 Эффективная площадь воздействия, га.....0,4

### 1.3 Состав изделия

1.3.1 Состав изделия и комплект поставки приведены в таблице 1

Таблица 1

№п/п	Наименование	Количество	Примечание
1	Уничтожитель комаров «Комарам.нет KRN-5000 PRO» ТУ 5156-003-64062607-2011 в составе: - блок-уничтожитель - штатив	1 1	
2	Газовый редуктор	1	
3	Флакон с аттрактантом	1	
4	Сетка мониторинга	1	
5	Комплект крепежа	1	
6	Гвозди крепления основания штатива к земле	6	
7	Кронштейн крепления блока уничтожителя к вертикальной поверхности	1	
8	Гайка переходная (переходник G $\frac{3}{4}$ х СП21,8)	1	Для подключения баллона с углекислотой к редуктору
9	Хомут крепления шланга на редукторе	1	
10	Дополнительный уловитель (комплект 2 шт)	1	
11	Комплект упаковки	1	
12	Руководство по эксплуатации ИНТК.332339.001 РЭ	1	

### 1.4 Устройство и работа

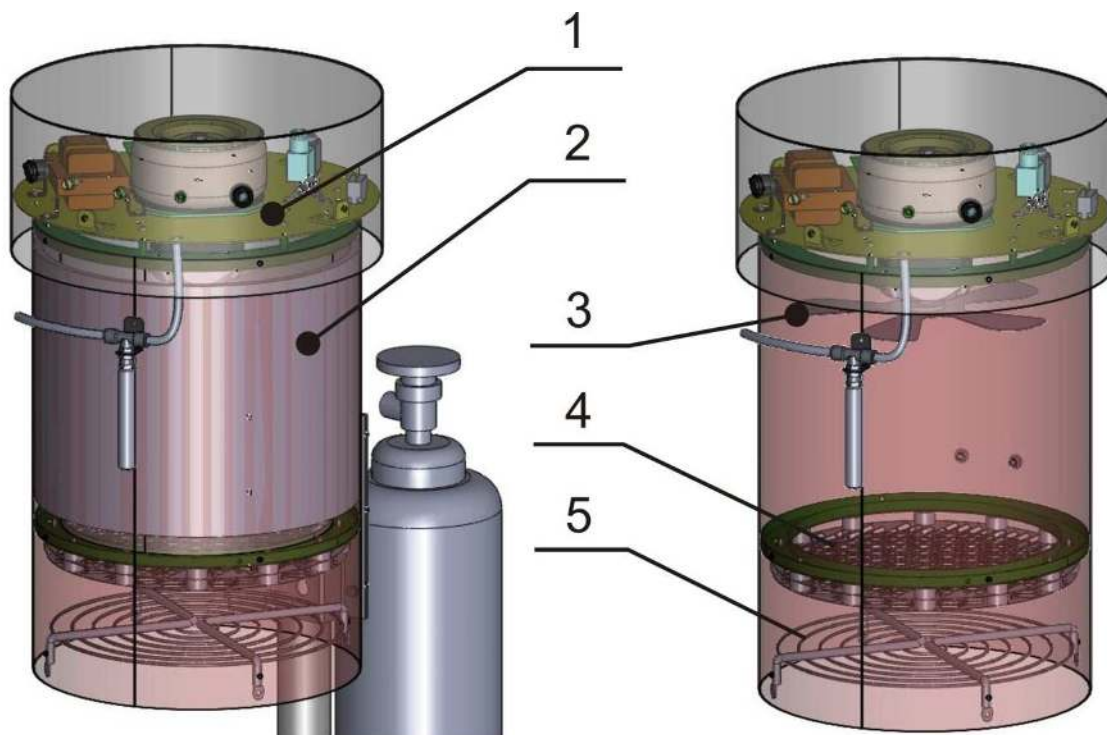
1.4.1 Принцип действия основан на имитации изделием основных факторов, привлекающих кровососущих насекомых (комаров, мошек, слепней и т.д.), к ним относятся:

- нагрев корпуса изделия до температуры тела человека, теплокровного животного;
- выделение углекислого газа (CO<sub>2</sub>), имитирующее дыхание;
- выделение запаха вещества-аттрактанта (нонаналь) – имитирует запах пота человека (животного), нонаналь вместе с углекислым газом увеличивает эффективность привлечения комаров на 50%<sup>1</sup>.

Уничтожение, после всасывания вентилятором приманенных комаров, производится высоковольтным разрядом, который создается между двумя сетками.

<sup>1</sup>Статья «Ученые идентифицировали ключевой запах, который привлекает москитов к людям» в U.S. News & World Report

1.4.2 Внутреннее устройство блока-уничтожителя представлено на рисунке 3.



1 – система управления

2 – гибкий нагревательный элемент

3 – крыльчатка вентилятора

4 – высоковольтные сетки

5 – защитная решетка

Рисунок 3 – внутреннее устройство блока-уничтожителя

Система управления изделием (поз.1) выполнена на базе микроконтроллера, с установленным в него программным обеспечением, и расположена под защитной крышкой, не позволяющей атмосферным осадкам проникать внутрь корпуса.

Изнутри по периметру корпуса расположен гибкий нагревательный элемент (поз. 2), обеспечивающий нагрев корпуса до температуры тела теплокровного животного, человека.

Также внутри корпуса расположены: двигатель с крыльчаткой (поз. 3), обеспечивающий всасывание приманенных насекомых через щель, расположенную между крышкой и корпусом по периметру блока-уничтожителя, и две сетки (поз. 4), на которые подается высокое напряжение. Корпус изделия снизу защищен металлической решеткой (поз. 5), препятствующей доступу к высокому напряжению людей и животных. На нижней части корпуса предусмотрена возможность установки сетки для мониторинга работы изделия, в которой скапливаются уничтоженные комары.

В случае превышения потребляемого изделием тока более 10А (короткого замыкания, попадания постороннего предмета между высоковольтными сетками и т.д.) срабатывает предохранитель, расположенный на внутренней части крышки (рисунок 4). После устранения причины срабатывания предохранителя, повторный запуск изделия осуществляется нажатием кнопки предохранителя.

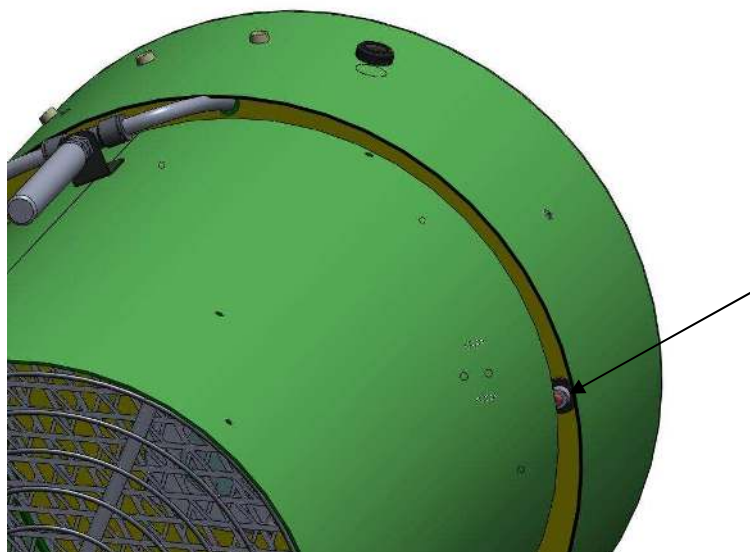


Рисунок 4 – положение кнопки предохранителя

1.4.3 Алгоритм работы изделия (*обеспечивается системой управления*) следующий:

- после подключения изделия к сети питания и перевода переключателя (*поз.1 рисунок 2*) в положение включено «I», включается нагревательный элемент (*во время включения нагревателя светится красный индикатор - поз.2 рисунок 2*) и доводит температуру корпуса изделия до 36-38 °С. Далее на всем протяжении работы изделия температура корпуса поддерживается системой управления в этом диапазоне постоянно;

- углекислый газ из входящего в состав устройства баллона периодически выпускается электромагнитным клапаном (*во время подачи газа светится желтый светодиод - поз.3 рисунок 2*);

- из установленного в модуль подмешивания (*поз.6 рисунок 1*) флакона с аттрактантом, запах приманивающего вещества постоянно подмешивается к выпускаемому изделием углекислому газу;

- почувствовавшие тепло, углекислый газ и аттрактант насекомые слетаются к изделию;

- поверхность корпуса покрыта специальной краской, имитирующей кожу человека;

- всасывание приманенных работающим изделием комаров с поверхности корпуса и из окружающего пространства периодически производится мощным вентилятором (*во время включения и работы вентилятора светится зеленый светодиод - поз.4 рисунок 2*) **вентилятор не сразу засасывает всех комаров сидящих на корпусе, приманенные комары будут кружиться около корпуса изделия и в конечном итоге всё равно попадут внутрь корпуса и будут уничтожены;**

- захваченные потоком воздуха комары отбрасываются на две металлические сетки, которые постоянно находятся под напряжением 4000 В, попав между сетками, комары погибают в электрическом разряде.

Такая работа изделия, после его включения продолжается в циклическом режиме (приманивание-всасывание - уничтожение .....

Параметры алгоритма работы, такие, как время приманивания, время подачи углекислого газа, время всасывания, интервалы между ними, были оптимизированы на основании результатов испытаний



изделия.

1.4.4 Изделие, по усмотрению пользователя может работать в двух режимах:

- Обычный (постоянный) режим работы, когда после включения, изделие выполняет по циклу, заложенный в него алгоритм, не учитывая времени суток и освещенность на улице. При работе в таком режиме, датчик освещенности (*поз.5 рисунок 2*) должен быть закрыт колпачком.

- Ночной режим работы, когда после включения изделие работает с учетом показаний датчика освещенности – автоматически включается в темное время суток (*время активности комаров*) и отключается с наступлением дня. При работе в таком режиме, колпачок с датчика освещенности должен быть снят.

Работа изделия в ночном режиме позволяет снизить расход углекислого газа и электроэнергии

## **2 ИСПОЛЬЗОВАНИЕ ПО НАЗНАЧЕНИЮ**

### **2.1 Эксплуатационные ограничения**

2.1.1 Неправильная установка, настройка и уход могут привести к повреждению или выходу из строя изделия.

2.1.2 Использовать изделие можно только на открытом воздухе, в закрытых помещениях эксплуатировать его запрещается! Существует возможность отравления углекислым газом.

2.1.3 Конструкция изделия позволяет использовать его под дождем.

2.1.4 Рекомендуется применять только пищевой углекислый газ или технический газ высокой очистки. Газ с примесями значительно ухудшает работу изделия.

2.1.5 Самостоятельная настройка газового редуктора запрещена, это выводит изделие из установленного режима работы. Редуктор имеет заводские настройки.

2.1.6 Изделие оснащено 3-штекерной заземленной вилкой («евровилка») и должно быть присоединено к соответствующей розетке, установленной надлежащим образом и заземленной для уменьшения риска поражения электрическим током.

2.1.7 Подключайте изделие только к сети электропитания 220В.

2.1.8 Скачки напряжения в сети могут привести к выходу из строя системы управления. При больших скачках напряжения необходимо использовать стабилизатор.

2.1.9 Не устанавливайте изделие под прямым светом фонарей, это может повлиять на работу изделия в ночном режиме – ложное срабатывание датчика освещенности.

### **2.2 Использование изделия**

2.2.1 Сборка и установка изделия. Схема сборки штатива приведена на рисунке 5:

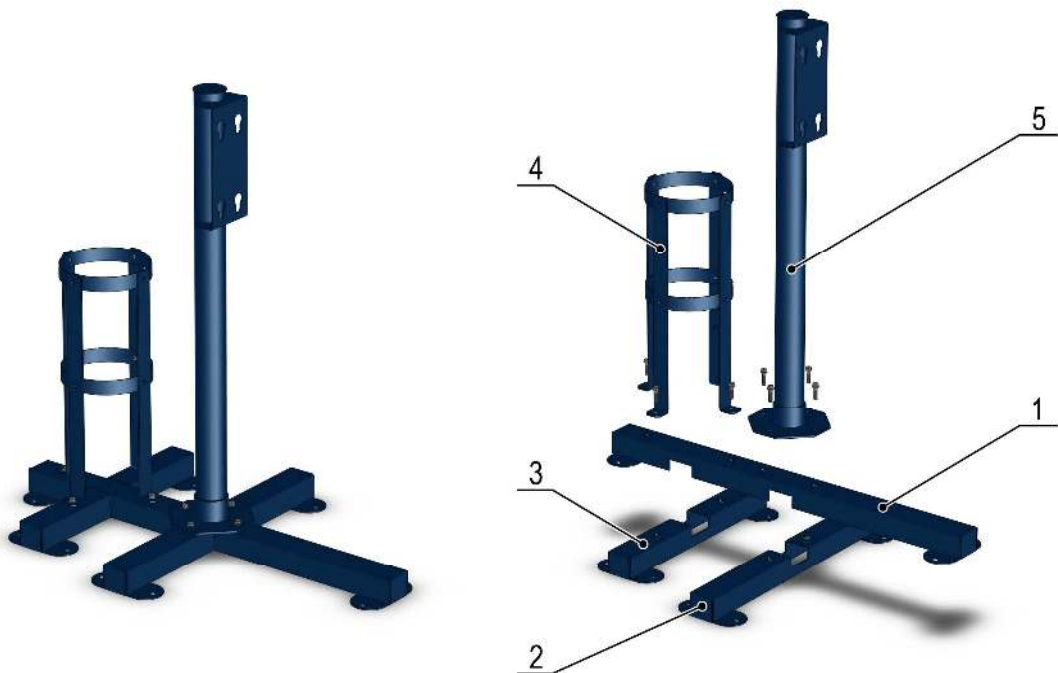
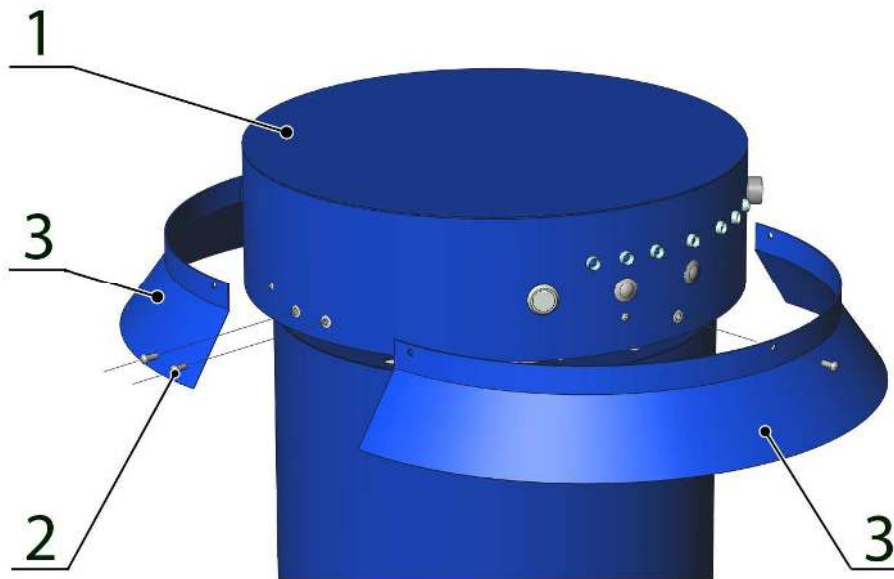


Рисунок 5 – схема сборки штатива

- а) Соберите штатив в соответствии со схемой, приведенной на рисунке 5:
- расположите на земле опорные элементы основания штатива (поз. 1,2,3), как показано на рисунке.
  - расположите штатив (поз. 5) на установленное основание в соответствии с рисунком и закрепите при помощи 4-х болтов М6х25 и шайб, входящих в комплект поставки;
  - соберите отсек для баллона (поз. 4), состоящий из двух колец и четырех стоек, при помощи 8 винтов М4х10, и шайб, входящих в комплект поставки, и закрепите его на основании 4-мя болтами М6х25 с шайбами;
  - вставьте 6 гвоздей в отверстия, имеющиеся в основании штатива, и вбейте их в землю при помощи молотка.
  - установите баллон с углекислотой в отсек.
- б) Повесьте блок-уничтожитель на штатив, совместив 4-ре заклепки, имеющиеся на корпусе блока, с 4-мя отверстиями в верхней части штатива.
- в) Установите дополнительный уловитель согласно рисунку 6.



- 1 – корпус изделия
- 2 – винт М4х6 (кол-во 6 шт)
- 3 – дополнительный уловитель

Рисунок 6 – схема установки дополнительного уловителя.

г) Подсоедините газовый редуктор к баллону, предварительно продув штуцер баллона (*откройте на 3-4 секунды, а затем закройте вентиль на баллоне*).

д) Подсоедините шланг подачи газа к газовому редуктору.

е) Включите изделие в сеть.

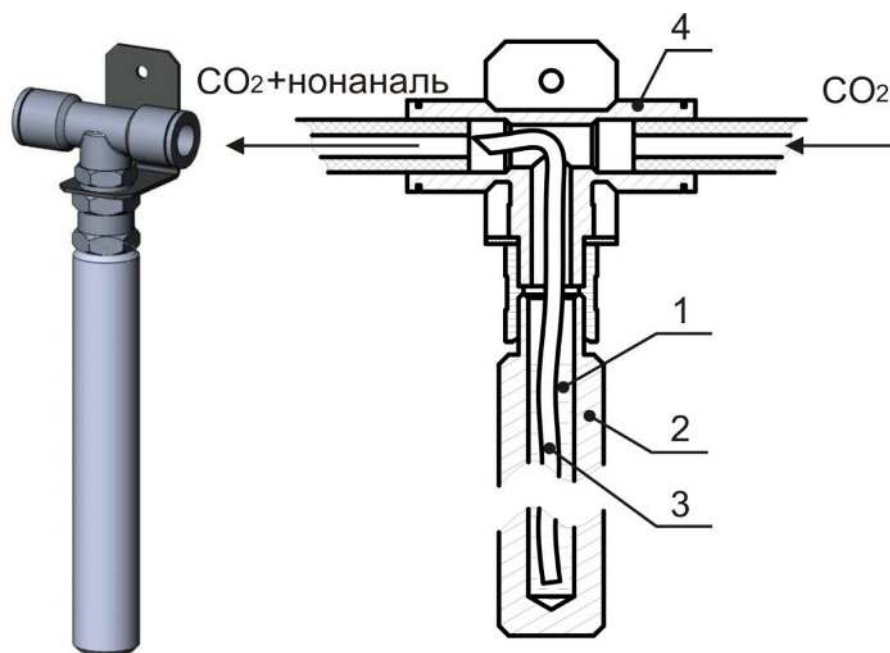
ж) Откройте вентиль газового баллона на пол-оборота (*манометр на газовом редукторе должен показать давление газа в баллоне*). Газовый редуктор имеет заводские настройки, в нем установлена калиброванная дюза и отрегулирован расход газа. Самостоятельная настройка редуктора запрещена, это выводит изделие из установленного режима работы (*увеличится или прекратится подача газа*).

2.2.2 Сетка мониторинга устанавливается на нижнюю кромку блока уничтожителя. Она используется для определения эффективности работы изделия в целом и правильности выбора места установки.

Первоначальный видимый эффект можно заметить в течение 20 минут. Далее количество уничтоженных комаров будет увеличиваться, и так до полного уничтожения. После того как Вы убедились, что изделие работает эффективно, сетку рекомендуется снять, т.к., забиваясь комарами, она будет уменьшать мощность воздушного потока, что влияет на эффективность работы.

Изделие не может в один день избавить Вас от комаров. С помощью изделия Вы постепенно снижаете численность комаров за счет отлова самок кровососущих (кусают самки комаров), тем самым популяция комаров снижается на прилегающей территории. На это может потребоваться 12-14 дней (это в свою очередь зависит от направления ветра, погодных условий, степени зараженности Вашего участка комарами).

2.2.3 Модуль подмешивания аттрактанта (нонаналь) в углекислый газ представлен на рисунке 7



1 – раствор нонаналь

2- емкость для раствора нонаналь

3 – фитиль

4 – тройник

Рисунок 7 – модуль подмешивания аттрактанта в углекислый газ

Нонаналь - алифатический альдегид, содержащийся в поте человека, относящийся к душистым веществам, бесцветная или немного желтоватая жидкость. Именно он «отправляет сообщение» комару о наличии пищи.

Нонаналь действует взаимно усиливающе с углекислым газом, увеличивает число отреагировавших на смесь комаров в полтора раза.

Емкость с нонаналем устанавливают в тройник. Углекислый газ, периодически выпускаемый электромагнитным клапаном, из баллона под давлением поступает в тройник, подхватывает пары нонаналья (*поднимаются из емкости по фитилю*) и выходит с другого конца тройника в атмосферу.

Для замены нонаналья необходимо выкрутить емкость из тройника, не вынимая фитиля. Убедитесь, что нонаналь закончился. Затем погрузите фитиль в новый флакон и вкрутите флакон в тройник.

Одной емкости с нонаналем, при работе изделия в автоматическом (ночном) режиме работы, хватает на один сезон. В случае использования изделия на постоянном режиме рекомендуем раз в 2-3 недели проверять уровень аттрактанта в емкости. При необходимости меняйте емкость с нонаналем на новую. Приобрести сменные емкости с нонаналем можно у поставщика оборудования.

#### 2.2.5 Смена баллона с углекислым газом:

- убедитесь, что баллон пустой (*стрелка манометра газового редуктора на «0»*);
- выключите изделие;
- закройте вентиль баллона;
- отсоедините газовый редуктор от баллона;
- замените баллон на заправленный, подсоедините газовый редуктор.

#### 2.2.6 Расположение изделия.

От правильного выбора места расположения изделия зависит эффективность его работы, ниже приведены несколько рекомендаций по эксплуатации.

Установить изделие нужно как можно раньше, в начале летнего сезона (*май-июнь*).

Изделие желательно установить на расстоянии не ближе 6 метров от места возможного постоянного нахождения людей (беседок, веранд, бассейнов и т.д.), иначе комары будут отвлекаться на людей.

Лучшее место для его установки: на пути между местом, где заводятся комары (болото, озеро, низина, лес), и местом, которое необходимо обезвредить от комаров. В кустах, над густой травой, под

деревьями, кустарниками...

Если изделие устанавливается не на штатив, а на заборе, дереве, здании и пр., необходимо следить за тем, чтобы нижняя его кромка была на высоте 90-120 см от земли. Такая высота необходима для обеспечения прохождения воздуха через изделие. Нельзя ограничивать воздушный поток, помещая изделие на землю, стол и т.д.

Оптимальное место для него над травой высотой 20-30 см.

Нельзя помещать изделие под фонарями в прямом свете. Это влияет на качество работы датчика освещенности, что может привести к сбоям в работе, результатом которых станет ухудшение эффективности.

Если участок сильно заражен комарами, необходимо периодически передвигать изделие по всей территории на расстояние 6-10 метров.

В зависимости от ландшафта и окружающей застройки эффективная площадь воздействия изделия может уменьшиться.

Необходимо помнить, что окончательный результат (полное сокращение численности комаров) не может быть достигнут за одну ночь. Если Вы планируете проведение какого-либо массового мероприятия на открытом воздухе, необходимо, чтобы изделие находилось в работе как минимум 8-10 дней до начала его проведения.

## 2.3 Информация об углекислом газе

2.3.1 Углекислый газ (CO<sub>2</sub>) - это бесцветный не горючий газ без запаха, образующийся при дыхании, горении или разложении органических веществ.

Баллона с углекислым газом объемом в 10 литров хватает на 10-20 дней работы изделия (баллона 40 литров хватает на 40-50 дней).

Использовать можно только пищевой углекислый газ или технический газ высокой очистки. Газ с примесями значительно ухудшает работу изделия. **Наиболее эффективна углекислота полученная путем брожения (побочный продукт при изготовлении пива, спирта).**

На трубке выпуска углекислого газа (*закреплена на корпусе изделия*) находятся три отверстия, через которые выпускается газ. Изделие выпускает углекислый газ в объемах, соответствующих дыханию людей и животных. Не открывайте торцевую заглушку трубки.

### 2.3.2. Правила безопасности.

Приобретайте газ только в специализированных магазинах.

Выбирайте **аттестованный** баллон без повреждений корпуса и штуцера.

Не бросайте баллон.

Не устанавливайте баллон под прямые солнечные лучи, в случае необходимости пользуйтесь чехлом.

Перед подключением редуктора необходимо продуть штуцер баллона.

2.3.3. Поставщиков углекислого газа в вашем регионе Вы можете найти на следующих страницах интернета:

[www.yellowpagesrussia.ru](http://www.yellowpagesrussia.ru)

[www.pulscen.ru](http://www.pulscen.ru)

[www.all.biz.ru](http://www.all.biz.ru)

[www.it-gas.ru](http://www.it-gas.ru)

Кроме того, продавца углекислого газа можно найти в поисковых системах типа [www.google.com](http://www.google.com) по запросам «Углекислота купить», «Углекислый газ купить». В строку запроса также можно добавить ваш город проживания.

Достаточно часто баллоны с углекислым газом можно купить, либо заправить уже имеющиеся, на автомобильных газозаправочных станциях.

### 3 ТЕХНИЧЕСКОЕ ОБСЛУЖИВАНИЕ

3.1 Техническое обслуживание заключается в очистке внешней поверхности изделия по мере ее загрязнения.

По окончании сезона необходимо убрать изделие на хранение в теплое, сухое место.

3.2 Текущий ремонт. Виды возможных неисправностей.

Характерные неисправности и методы их устранения представлены в таблице 2.

Описание неисправности	Возможные причины	Методы устранения
Не включается	Отсутствует питание, 220В	Проверить наличие напряжения питание в сети 220В Нажать кнопку предохранителя
	Неисправно изделие	Отправить изделие в ремонт
Не нагревается корпус	Отсутствует питание, 220В	Проверить наличие напряжения питание в сети 220В Нажать кнопку предохранителя
	Неисправно изделие	Отправить изделие в ремонт
	<b><u>Включен ночной режим – снят колпачок с датчика освещенности в светлое время суток</u></b>	<b><u>Для работы изделия в светлое время суток одеть колпачок на датчик освещенности</u></b>
Отсутствует напряжение на высоковольтной сетке (не убивает комаров)	Отсутствует питание, 220В	Проверить наличие напряжения питание в сети 220В Нажать кнопку предохранителя
	Неисправно изделие	Отправить изделие в ремонт
Не поступает углекислый газ	Закончился газ CO <sub>2</sub>	Заменить баллон
	Засорился штуцер	Продуть штуцер
	Неисправен газовый редуктор	Заменить газовый редуктор
Не засасывает комаров	Забита сетка мониторинга	Очистить от комаров сетку
	Мало расстояние от земли до нижнего края блока	Поднять прибор на высоту 90-120 см от земли
	Отсутствует питание, 220В	Проверить наличие напряжения питание в сети 220В Нажать кнопку предохранителя
		Неисправно изделие

Таблица 2

### 4 СВЕДЕНИЯ ОБ УПАКОВЫВАНИИ, ХРАНЕНИИ И ТРАНСПОРТИРОВАНИИ

Каждое изделие согласно комплекту поставки, указанному в таблице 1, упаковывается в индивидуальную упаковку.

Перемещение изделий внутри упаковки не допускается.

Упакованные изделия укладываются в транспортную тару - ящик из гофрированного картона по ГОСТ 22637.

В упакованном виде изделия могут транспортироваться автомобильным или железнодорожным транспортом в крытых вагонах или контейнерах, авиационным транспортом в герметизированных отсеках.

При транспортировании должна быть обеспечена защита упакованных изделий от непосредственного воздействия атмосферных осадков и солнечной радиации.

Условия транспортирования:

- температура окружающей среды от -50 до 50 °С;
- относительная влажность до 95 % при температуре 25 °С;
- атмосферное давление от 84 до 107 кПа (от 630 до 800 мм рт. ст.)
- пиковые ударные ускорения до 147 м/с<sup>2</sup> (15 g), при длительности действия ударного ускорения 10...15 мс.

При погрузке и транспортировании должны строго выполняться требования предупредительных надписей на упаковке.

## **5 СВИДЕТЕЛЬСТВО О ПРИЕМКЕ**

Уничтожитель комаров «Комарам.нет KRN-5000 PRO» ТУ 5156-003-64062607-2011

заводской номер \_\_\_\_\_

дата изготовления \_\_\_\_\_

Изготовлен и принят в соответствии с действующей технической документацией и признан годным для эксплуатации.

штамп ОТК \_\_\_\_\_

## **6 ГАРАНТИИ ИЗГОТОВИТЕЛЯ**

6.1 Изготовитель гарантирует соответствие изделия требованиям технической документации при соблюдении условий эксплуатации, хранения и транспортирования, указанных в эксплуатационных документах.

6.2 Срок службы изделия - не менее 3 лет.

6.3 Гарантийный срок - 12 месяцев со дня продажи.

6.4 Вышедшие из строя в течение гарантийного срока эксплуатации изделия подлежат замене или ремонту силами поставщика (предприятия-изготовителя или организаций, осуществляющих комплексное обслуживание), за счет средств поставщика.

6.5 Потребитель лишается права на гарантийное обслуживание в следующих случаях:

- по истечении срока гарантии;
- при нарушении правил эксплуатации, транспортирования и хранения;
- при наличии механических повреждений, приводящих к отказу изделия после ввода его в эксплуатацию.

6.6 Ремонт и обслуживание изделия с истекшим гарантийным сроком эксплуатации осуществляется за счет средств потребителя.

**Производитель сохраняет за собой право вносить поправки и изменять характеристики изделия, улучшающие его потребительские свойства.**



Служба технической поддержки производителя:  
[www.i4technology.ru](http://www.i4technology.ru)  
© Авторское право ООО «Айфо-Технолоджи», 2005-2014.  
Все права защищены.

По вопросам обмена, гарантийного и послегарантийного обслуживания необходимо обращаться к дистрибьютору, осуществившему продажу продукции. Контакты дистрибьютора указаны в его гарантийном талоне.



РОССИЙСКАЯ ФЕДЕРАЦИЯ



**ПАТЕНТ**

НА ПОЛЕЗНУЮ МОДЕЛЬ

**№ 111983**

**УСТРОЙСТВО ДЛЯ УНИЧТОЖЕНИЯ КОМАРОВ**

Патентообладатель(ли): *Общество с ограниченной ответственностью "Айфо-технологджи" (ООО "Айфо-технологджи") (RU)*

Автор(ы): *Червяков Олег Александрович (RU)*

Заявка № 2011130490

Приоритет полезной модели 21 июля 2011 г.

Зарегистрировано в Государственном реестре полезных моделей Российской Федерации 10 января 2012 г.

Срок действия патента истекает 21 июля 2021 г.

*Руководитель Федеральной службы по интеллектуальной собственности, патентам и товарным знакам*



A handwritten signature in black ink, appearing to read 'B.P. Simonov', is written over a light-colored background.

Б.П. Симонов



## Гарантийный талон

Наименование изделия: **Уничтожитель комаров " Комарам.нет KRN-5000 PRO"**

Заводской номер

Дата изготовления

Штамп ОТК \_\_\_\_\_

Дата продажи \_\_\_\_\_

Подпись и печать продавца \_\_\_\_\_

Изделие надлежащего качества, укомплектовано,

Технически исправно, претензий не имею \_\_\_\_\_

*(подпись покупателя)*