

Разработано при техническом содействии NASA



# Система Москито Киллер «Mosquito Killing System» уничтожает комаров на площади 0.4Га

Руководство Пользователя



**Для номеров модели:  
MKS-1025 (с опорой )**

ООО "АТЭК"  
Тел.: +7 (495) 789-36-00, [www.tutkomarov.net](http://www.tutkomarov.net)

## Оглавление

Общее описание .....	2
Спецификации .....	2
Принцип работы Системы для уничтожения комаров (MKS) .....	3
Комплект подставки .....	4
Размещение MKS .....	5
Эксплуатация MKS .....	6
Сетка мониторинга .....	7
Преимущества MKS .....	8
Использование, Уход и Сохранность.....	9
Информация об углекислом газе .....	10
Часто Задаваемые Вопросы .....	11
Гарантия и Контактная Информация.....	12

### Перечень комплектующих

ОписаниеКоличество	
Система Москито Киллер (Mosquito Killing System) .....	1
Сетка мониторинга ( капроновая .....	1
Руководство по эксплуатации.....	1
Газовый редуктор .....	1
Патрубок подачи углекислого газа.....	1
Чехол для баллона 10 л CO2 (MKS - 1025).....	1
Подставка (MKS – 1025).....	1

### Спецификации

Размеры:Диаметр 30 см , высота 60 см , (верхняя крышка: диаметр = 35 см)

Вес:MKS-1015 (без штатива) 14 кг

MKS-1025 (со штативом) 24. 5 кг

Конструкция:высококачественная сталь с нанесенным защитным покрытием

Цвет:зеленый « охотничий»

Электропитание:220В, 50 Гц (5А)

Гарантия:1 сезон полной заводской гарантии , 20 дней - гарантия по эффективности

## ПРИНЦИП РАБОТЫ MKS

Система Москито Киллер - Mosquito Killing System (MKS) компании ARCTIC – это революционно новое устройство уничтожения комаров. MKS разработана Элвином Вилбанксом, представляет собой результат 16-летних научных исследований при техническом содействии со стороны Аэрокосмического Агентства США - NASA. Это прорыв в науке в вопросах снижения численности комаров. MKS значительным образом уменьшает популяцию комаров на площади в один акр – 0.4 Га.

Система имитирует основные сигналы человека для привлечения и уничтожения кровососущих : мошки , комаров , оводов и т.д. путем подачи инфракрасных (тепловых) излучений их природной жертвы, выброса теплого углекислого газа (CO<sub>2</sub>), имитирующего дыхание, имитации поверхности кожи человека благодаря специальной структуре покрытия корпуса .

Выброс углекислоты , изменение температуры выполняется в циклическом режиме (6-9 минут) – создавая образ движения живого существа.

Это привлекает комаров , их засасывает вентилятором в устройство, в котором они быстро и бесшумно уничтожаются. .

На испытаниях в США были получены рекордные результаты : около 5 литров ( более 30.000) комаров за одну ночь – на Аляске .

MKS является безопасной альтернативой использованию химических препаратов для контроля численности комаров.

Надежная и бесшумная, MKS является наиболее эффективным способом борьбы с существующей проблемой наличия комаров, где отсутствует любая необходимость применения потенциально опасных пестицидов или химикатов. В дополнение, MKS не привлекает полезных насекомых, не наносящих вред окружающей среде. MKS оснащен фотоэлементом, который включает устройство при наступлении сумерек, делая более эффективной работу системы.

Система изготовлена из высокосортного алюминия, ее можно закрепить к любой вертикальной поверхности при помощи кронштейна , входящего в комплект.

Система Москито Киллер представляет собой крепкую, прочную конструкцию, которую также можно использовать в качестве дополнительного аксессуара на любой лужайке или иных территориях, где необходим контроль над комарами. Являясь безопасной в использовании для потребителя в качестве первостепенно учитываемого фактора, MKS имеет следующие технические характеристики:

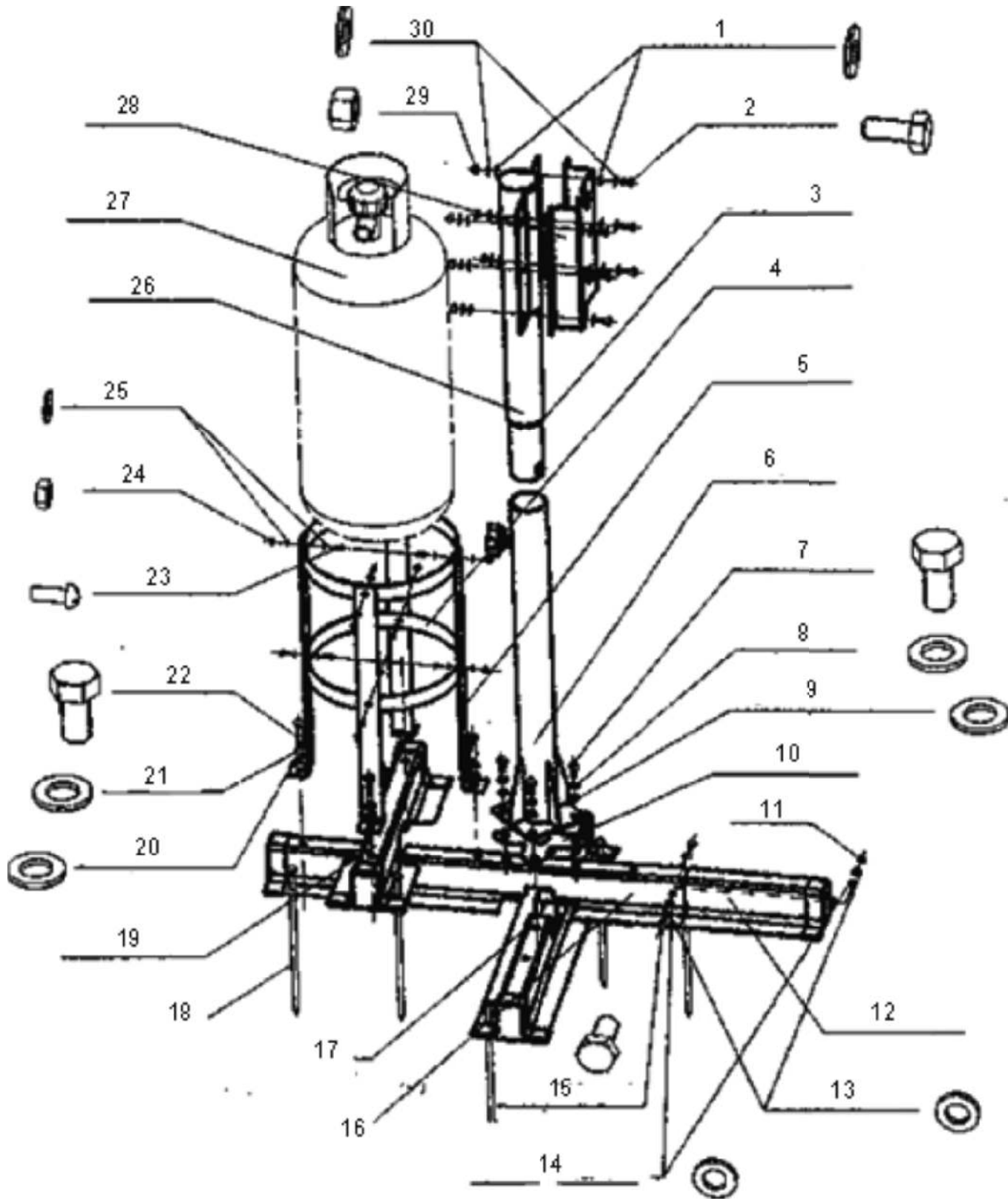
Во время тестирования в различных местах, MKS уничтожает огромное количество комаров в ночное время, от 200 до 15000 и больше. Данный факт препятствует процессу воспроизводства комаров, естественным образом уменьшая популяцию комаров на определенной территории. Являясь неизвестным для большинства людей фактом, самки комаров могут откладывать от 1000 до 3000 яиц на протяжении всей жизни насекомого (что составляет от 20 до 100 дней в лабораторных условиях, в зависимости от вида).

**ПРИМЕНЯТЬ СИСТЕМУ МОСКИТО КИЛЛЕР ТОЛЬКО ДЛЯ ОТКРЫТОГО ПРОСТРАНСТВА , В ПОМЕЩЕНИЯХ НЕ ИСПОЛЬЗОВАТЬ!**

ООО "АТЭК"

Тел.: +7 (495) 789-36-00, [www.tutkomarov.net](http://www.tutkomarov.net)

### СБОРКА КОМПЛЕКТА ОПОРЫ (MKS 1025)



ПРИМЕНЯТЬ СИСТЕМУ МОСКИТО КИЛЛЕР ТОЛЬКО ДЛЯ ОТКРЫТОГО ПРОСТРАНСТВА , В ПОМЕЩЕНИЯХ НЕ ИСПОЛЬЗОВАТЬ!

ООО "АТЭК"

Тел.: +7 (495) 789-36-00, [www.tutkomarov.net](http://www.tutkomarov.net)

- 1 Неилоновая прокладка Ø6, 12шт.
- 2 Болт М6 х 14, 6шт.
- 3 Уплотнительная шайба-О типа 1,5 Ø44
- 4 Ориентируемое кольцо
- 5 Штатив для резервуара с CO<sub>2</sub>
- 6 Нижняя часть опоры
- 7 Болт М8 х 16, 4шт.
- 8 Шайба Ø9, 4 шт.
- 9 Неилоновая прокладка Ø9, 4шт.
- 10 Неилоновая прокладка 1шт
- 11 Гайка М6, 2шт.
- 12 Осевой поперечный штатив
- 13 Шайба Ø6, 4шт.
- 14 Неилоновая прокладка 06, 4шт.
- 15 Болт М6 х 14, 10шт.
- 16 Поперечный штатив (Осевой)
- 17 Поперечный штатив (Перпендикулярный)
- 18 Гвоздь, 6шт.
- 19 Поперечный штатив (Перпендикулярный)
- 20 Неилоновая прокладка Ø9, 4шт.
- 21 Шайба Ø8, 4шт.
- 22 Болт М8 х 14, 4шт.
- 23 Болт М4 х 12, 8шт.
- 24 Гайка М4, 8шт.
- 25 Шайба Ø4, 16шт.
- 26 Верхняя часть опоры
- 27 Баллон для CO<sub>2</sub> (поставляется дополнительно)
- 28 Кронштейн
- 29 Гайка М6, 6шт.
- 30 Шайба Ø6, 12 шт.

Поместите продольные скрещенные основания и перпендикулярное скрещенное основание на пол и затем соедините, их друг с другом, как показано на схеме.

Соедините нижнюю опору со скрещенным основанием при помощи болтов и шайб, входящих в комплект, и крепко их затяните.

Соедините верхнюю опору с нижней частью, как показано на схеме, вращая верхний столб по часовой стрелке. После того, как он вставлен в нижний с помощью ручки, входящей в комплект крепко затяните.

Соедините кронштейн крепления с верхним столбом, как показано на схеме внизу, используя поочередно 6 гаек, болтов и шайб, входящих в комплект, и крепко затяните.

При помощи молотка, вставьте 3 анкерных пальца в отверстия на каждом из углов штативного основания и вбивайте в землю их до тех пор, пока головка анкерного пальца не будет полностью утоплена в основание.

Соедините кронштейн корпуса со скрещенным основанием, как показано на схеме при помощи болтов и шайб, входящих в комплект, и крепко затяните.

## РАСПОЛОЖЕНИЕ MKS

Очень важно ! От выбора места зависит эффективность Системы

1. Устройство MKS оснащено 3-штеккерной заземленной вилкой, и должно быть присоединено к соответствующей розетке, которая должна быть установлена надлежащим образом и заземлена, для уменьшения риска поражения электрическим током.
2. MKS желательно установить на расстоянии не ближе 6м от места возможного постоянного нахождения людей (беседок, бассейнов, веранд). В противном случае комары будут отвлекаться людьми.
3. Не помещайте устройство под фонарями в прямом свете. Это влияет на качество работы фотодатчиков, может произойти сбой в работе, результатом которого может стать поимка полезных насекомых , ухудшение эффективности.
4. Поместите устройство MKS в безветренном , затененном , сыром месте . Под прямыми лучами солнца устанавливать систему не рекомендуется.
5. Лучшее место : на пути между местом где заводятся комары ( озеро, болот , лес, низина ) и местом , которое Вы хотите защитить . В кустах , над густой травой , под деревом и т.п.
6. При расположении на заборе, здании и пр. нижний обрез MKS должен быть на высоте 90-120см от земли. Идеальная поверхность под Системой – трава высотой 20-30см.
7. MKS можно размещать на территориях, где заметны места гнездования комаров, например, гаражи, засаженные кустами участки, источники воды, затененные площади, мульчи, палубы и т.д.
8. При установке MKS убедитесь в наличии достаточного количества места для прохождения воздуха через MKS. Минимально расстояние между нижним обрезом Устройства до земли- 80см.
9. Не ограничивайте воздушный поток, помещая MKS на землю, стол и т.д.!

**Устанавливайте Систему как можно раньше – в начале летнего сезона, при первом же появлении комаров. Перед установкой пройдите по участку, посмотрите места скопления комаров.**

10. Необходимо помнить, что окончательный результат тотального сокращения численности комаров не может быть достигнут за одну ночь. Если планируется проведение, какого либо запланированного массового мероприятия на открытом воздухе, необходимо, чтобы устройство находилось в работе как минимум за 10-14 дней до его проведения, чтобы прошло достаточное количество времени для правильной работы устройства.
11. Если территория сильно заражена комарами (например, веранда, гараж или палуба), поместите устройство недалеко от территории, после уничтожения основного выводка, перенесите дальше 6м.
12. В зависимости от плотности листвы, от окружающей застройки территории , возможно, потребуется и не одно устройство для достижения желаемого уровня комфорта.

**По опыту эксплуатации в России (средняя плотность комаров):**

- **первоначальный видимый результат получаем на 2й-3й день.** В сетке около 200-300 см<sup>3</sup> комаров, далее кол-во увеличивается, до окончательного уничтожения. Видимые результаты на **5й-6й** день – кол-во комаров снижается значительно . Если Вы видите большое количество комаров вокруг , а в сетке видимого результата нет , свяжитесь с нашим представителем на 2-3й день.

- окончательное уничтожение в радиусе 20-30 м достигается на 10й-12й день.

Результаты существенно зависят от погодных условий .

В целях экономии газа не рекомендуем включать установку в период слабой активности комаров (холодная , сухая , ветреная погода )

**ПОШАГОВЫЕ ДЕЙСТВИЯ ДЛЯ УСТАНОВКИ СИСТЕМЫ**

1. Выберите место установки МК.....4,7
2. Укрепите кронштейн.....5
3. Укрепите баллон с углекислотой в 1 метре от кронштейна,  
**предварительно продуйте штуцер баллона , приоткрыв его на 3-4 сек...8**
4. Повесьте Систему Москито Киллер на кронштейн.....5
5. Подсоедините газовый редуктор к баллону,  
**предварительно продув штуцер последнего.....8**
6. Подсоедините шланг подачи газа к газовому редуктору.....8
7. Подключите вилку электропитания к розетке, загорится желтая лампа.....8
8. Откройте вентиль газового баллона на пол-оборота  
(манометр покажет давление газа в баллоне).....11
9. Нажмите кнопку «включения системы».....8  
Загорится зеленая лампа- система работает.
10. Для выключения МК нажмите выключатель системы.....8

**ПОШАГОВЫЕ ДЕЙСТВИЯ ДЛЯ СМЕНЫ БАЛЛОНА**

1. Убедитесь, что баллон пустой ( манометр на «0» ), МК выключен.....11
2. Закройте вентиль баллона.....11
3. Отсоедините редукционный клапан от баллона.....8
4. Замените баллон , присоедините редукционный клапан к новому баллону....8

**Газовый редуктор имеет заводские настройки. Самостоятельная настройка редуктора запрещена , это выводит систему из установленного режима работы**

**После нажатия кнопки включения.****Зеленый индикатор подтверждает работу системы.**

- подается тепло на корпус МК в циклическом режиме, имитируя движение живого существа.

**Желтый индикатор загорится через 2 минуты** после включения МК подтверждая начало выпуска CO<sub>2</sub>.

Желтый индикатор горит 2 минуты. В этот момент Вы услышите щелчок клапана и выпуск газа.

Через 2 минуты подача газа прекращается, желтый индикатор гаснет на 1.5 минуты. В это время включается вентилятор на 90 секунд.

Такая работа установки продолжается в течении 5 часов .

После 5 часов непрерывной циклической работы МК прекращает подачу CO<sub>2</sub>, желтый индикатор выключается, вентилятор продолжает работать, тепло на корпус подается ,зеленый индикатор продолжает гореть.

**Такой режим работы подобран с целью экономии газа , т.к. в течении 5 часов все комары , находящиеся в радиусе дальности их сенсора будут привлечены установкой и уничтожены.**

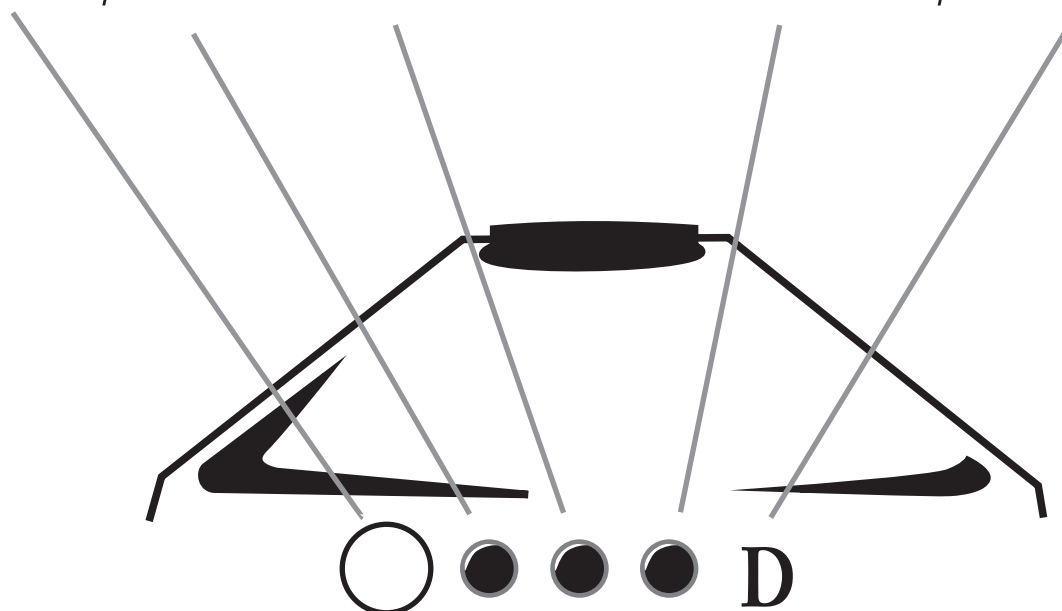
**Ночью фотоэлемент включит подачу газа самостоятельно на 5 часов.****Работа без фотоэлемента. Режим для светлых ночей.**

1. Закройте колпачком фотоэлемент Системы ., включите МК выключателем .
2. В течении 5 часов прибор будет работать в циклическом режиме , как указано ранее.
3. Для дальнейшей «5и часовой работы необходимо Выключить МК и через 2-3 минуты включить.

Если Вы хотите что бы прибор круглые сутки работал в режиме выпуска газа ( в этом иногда есть необходимость в течении первых 3-4 дней- при влажной погоде и большом количестве комаров) желательно задействовать таймер.

Таймер может быть поставлен дополнительно по заказу Представителем ООО АТЭК) . Установите его в режим – 5 часов работа , 5 минут выключение , 5 часов работа. В зависимости от типа таймера Вы может установить любой дневной или недельный режим работы системы.

Фотоэлемент    Красная лампа    Зеленая лампа    Желтая лампа    Переключатель Вкл./Выкл.





## КАПРОНОВАЯ СЕТКА

- Сетка MKS преимущественно используется для Мониторинговых Программ Контроля над комарами . Цель – определить эффективность системы в целом и в правильном выборе места установки.

После того, как Вы убедились, что система работает нормально , сетку обязательно снять , т.к. забившись комарами , она ухудшает мощность воздушного потока для всасывания , что в итоге влияет на эффективность системы .

## ПРЕИМУЩЕСТВА MKS

Целью MKS является эффективное привлечение и уничтожение как можно большего количества кровососущих.

Сотрудники компании ARCTIC твердо уверены в том, что для уничтожения комаров необходимо сначала их привлечь к устройству для уничтожения. Иные электронные устройства, имеющиеся в настоящее время на рынке, никогда не могли привлечь такое огромное количество комаров для сокращения их популяции.

С появлением на рынке Системы Москито Киллер, Вы получите еще большее удовольствие от своего загородного участка!

Конечные результаты работы Системы:

- Полное сокращение популяции комаров.
- Уменьшенный риск заболеваний, вызываемых комарами ( малярия , нильский вирус , лихорадка и т.д.)
- В отличие от традиционных «электронных устройств, разработанных для привлечения и уничтожения насекомых», которые без разбора привлекают и уничтожают многие виды насекомых, включая и полезных, MKS привлекает исключительно комаров и др. кровососущих. Испытания показали, что традиционные «электронные устройства, разработанные для привлечения и уничтожения насекомых» вообще не привлекают комаров.
- Устройство безопасно, бесшумно и не наносит вреда окружающей среде.
- Помогает уменьшить шансы проникновения паразитов в домашних животных, не говоря о страданиях, причиняемых укусами комаров.
- Повышает доходы от проведения мероприятий и ведения бизнеса на открытом воздухе, например, поле для игры в гольф, гостиницы и т.д.
- Работает от напряжения переменного тока в 220В, планируемые эксплуатационные расходы от использования MKS составляют от 200 до 300 руб. в месяц.

## ИНФОРМАЦИЯ ОБ УГЛЕКИСЛОМ ГАЗЕ

*Осторожно: используйте углекислый газ только в проветриваемых помещениях*

1 – Углекислый газ (CO<sub>2</sub>) – это бесцветный, негорючий газ без запаха, образующийся при дыхании, горении или разложении органических веществ. Также используется при замораживании продуктов, изготовлении газированных вод, в огнетушителях и различного рода аэрозолях.

2 – Система MKS выпускает углекислый газ в количествах, характерных для людей и крупного рогатого скота.

3 – Баллон углекислого газа вместимостью 10 л рассчитан на работу в течение 15-20 дней (баллон 40л рассчитан на работу 50-60 дней). Он может быть заменен другим баллоном, приобрести который можно через ООО «АТЭК» или у других поставщиков в Вашем регионе.

4 – На черном патрубке выпуска углекислого газа (закреплен на корпусе системы) находятся три маленьких отверстия, через которые выпускается газ, **не открывайте торцевую заглушку черного патрубка.**

**5. Используйте только пищевой углекислый газ или технический газ высокой очистки. Газ с примесями значительно ухудшает работу системы.**

### Правила безопасности.

1. Приобретайте газ только в специализированных предприятиях торговли.
2. Выбирайте баллон без повреждений корпуса и штуцера.
3. Не бросайте баллон. Надежно закрепите баллон к вертикальной поверхности.
4. Не устанавливайте баллон под прямые солнечные лучи, в случае необходимости пользуйтесь чехлом.
5. Перед подключением редуктора продуйте штуцер баллона, приоткрыв слегка выпуск газа на 2-3 сек.
6. Перед транспортировкой пустого баллона откройте штуцер полностью, затем закройте.

### Где купить.

Углекислоту в Вашем регионе Вы сможете найти на следующих страницах Интернета :

<http://www.yellowpagesrussia.ru/> рубрика «газы технические и пищевые»

<http://www.infors.ru/> наберите «углекислота»

Углекислоту в Вашем регионе Вы сможете найти на следующих страницах Интернета :

<http://www.yellowpagesrussia.ru/> рубрика «газы технические и пищевые»

<http://www.infors.ru/> наберите «углекислота»

НАИМЕНОВАНИЕ	АДРЕС	ТЕЛЕФОН	Бл.ст.Метро
Земля сварщиков	Ул.Иркутская 1	462-23-39	Щелковская
Мониторинг	16-я Парковая дом 26	464-66-72	Первомайская
ИПФ	Ул.Нижние Поля д 15	351-23-55 356-08-63	Братиславская
ЦЕНТРОГАЗ	Ул.Новогиреевская д.4 к.1	(495)921-34-24	Новогиреево
ФИРМА КП	Ул.Шоссейная д1	(499)179-94-97	Печатники
ЦЕНТРОГАЗ	2-й Грайвороновский пр-д, д.38А	(499)786-91-18, 772-61-42	Рязанский Проспект
	ул. Ижорская, дом 6	(495) 589-03-10	Речной Вокзал
ЦЕНТРОГАЗ	ул.Милашенкова, д.4А	610-18-00, 610- 18-01	Тимирязевская
ЦЕНТРОГАЗ	2-й Силикатный пр-д, д.22	(495) 502-27-44	Полежаевская
ФИРМА КП	ул. Тагильская, д. 4	499-167-94-11	Улица Подбельского
ФИРМА КП	ул. Шкулева, дом 15/18	(499) 179-67-09	Волжская
ФИРМА КП	Очаковское шоссе, д. 40	495-645-95-24	Кунцевская
ФИРМА КП	ул. Большая Очаковская, д. 1	(495) 430-75-26	Юго-Западная
ФИРМА КП	г. Долгопрудный, Лихачевский пр-т, д. 16	(495) 518-83-10	
МЕГАТРЕЙД	Ногинский район, город Старая Купавна, улица Дорожная дом 1	(495) 763-13-43	
ПРОМТЕХГАЗ	г.Мытищи,Проектируемый проезд 4529	495-967-65-10	
ГАЗКОМ	Ул.Илимская д 3 А	8(495) 225-58- 43, 8(495)782- 36-94	Бибирево

## ЧАСТО ЗАДАВАЕМЫЕ ВОПРОСЫ

### 1) Вопрос: В чем заключается принцип работы?

Ответ: Углекислота выделяемая системой имитирует дыхание человека, специальное покрытие корпуса имитирует кожу человека, а так же MKS выделяет тепло, что создает общую картину теплокровного животного, что и привлекает кровососущих. После чего из засасывает внутрь, где они попадают на сетку находящуюся под напряжением и спокойно падают в мешок для сбора, так что Вы всегда сможете отследить эффективность работы нашей системы.

### 2) Где лучше устанавливать систему?

Ответ: Систему лучше всего устанавливать на участке наибольшего скопления комаров, то есть в непосредственной близости к водоемам, большому скоплению деревьев, в местах с повышенной влажностью. Так же наибольшую эффективность система покажет, в том случае, если будет защищена тенью, т.к солнечные лучи не смогут повышать температуру нагрева корпуса системы, которая колеблется от 36 до 40 градусов.

### 3) Как пользоваться системой MKS 1025?

Ответ: Система крайне проста в эксплуатации, для ее работы Вам необходимо всего лишь подключить систему к электричеству (провести обычный удлинитель), подсоединить баллон с углекислотой ( завернуть 1 гайку), и включить систему кнопкой, которая находится на корпусе. В целях экономии газа производители сделали цикл работы установки 5 часов, т.е через 5-6 часов после включения Вам нужно всего лишь включить-выключить систему, тем самым Вы запустите заново цикл работы. Для удобства Вы можете купить таймер, и запрограммировать его на включение-выключение питания, в этом случае система будет ловить кровососущих без Вашего участия.

### 4) Когда будет виден результат работы установки?

Ответ: Результат виден на 2-7 день работы установки в зависимости от количества насекомых на Вашем участке. В сетке для сбора комаров в первый же день начнут скапливаться комары, около 50-100 мл комаров, в том случае если они есть в округе.

### 5) Как определить работает ли система

Ответ: На корпусе есть 3 лампы, зеленая- говорит о том что система подключена к сети, красная- нагрев корпуса, желтая- индикатор газа. Так же из патрубка примерно раз в 30-40 сек. слышно выделение углекислоты. Если все это происходит, значит система работает исправно.

### 6) На сколько хватает углекислотного баллона?

Ответ: Баллон на 40л. прослужит Вам в течение всего дачного сезона, баллон на 10л рассчитан на 14-20 дней работы.

### 7) Где можно заправить баллон углекислотой?

Ответ: в руководстве пользователя есть контакты компаний занимающихся заправкой и продажей баллонов.

### 8) Много ли систем было продано?

Ответ: за 7 лет было продано около 6000 систем по России и ближнему зарубежью.

### 9) Если мы хотим выловить всех комаров за пару дней, что нам делать?

Ответ: Позвонив нам, мы определим какой у Вас стоит редуктор, и объясним Вам как увеличить расход газа, что привлечет наибольшее кол-во комаров. Или же поставить еще один баллон и не много приоткрыть вентиль, в таком случае к Вам слетятся комары со всего участка, и в кратчайшие сроки и системы уничтожит их всех.

### 10) Система работает исправно, но по сравнению с предыдущими сезонами эффективность снизилась, что делать?

Ответ: 1) Необходимо проверить внутреннюю сетку (она могла забиться комарами), отключите систему от сети, и проверьте сетку, если она забита прочистить ее можно пылесосом при выключенном питании.

2) Проверить выходит ли углекислота из патрубка в течении полутора минут

3) Мог забиться редуктор, возможно, необходимо его прочистить (продуть), необходимо снять редуктор и продуть патрубки.

4) Если это не помогло, тогда можно вызвать нашего специалиста, он устранит все проблемы.

### 11) В чем преимущество Вашей системы по сравнению с аналогами?

Ответ: 1) Наша система, в отличие от других работает на углекислоте, а не на пропане, то есть абсолютно безопасна.

2) Купив систему ,Вам необходимо только покупать баллоны с углекислотой, никаких дополнительных трат, в отличие от других систем.

3) Мы даем гарантию по эффективности на работу системы, продано свыше 6000 систем, возвратов меньше 1%.

ООО "АТЭК"

Тел.: +7 (495) 789-36-00, [www.tutkomarov.net](http://www.tutkomarov.net)

СИСТЕМА СЕРТИФИКАЦИИ ГОСТ Р	
ФЕДЕРАЛЬНОЕ АГЕНТСТВО ПО ТЕХНИЧЕСКОМУ РЕГУЛИРОВАНИЮ И МЕТРОЛОГИИ	
<b>СЕРТИФИКАТ СООТВЕТСТВИЯ</b>	
	№ РОСС US.AB15.B01534
Срок действия с	05.03.2012 по 04.03.2013
	№ 0583992
<p><b>ОРГАН ПО СЕРТИФИКАЦИИ</b> рег. № РОСС RU.0001.11AB15. ФЕДЕРАЛЬНОЕ ГОСУДАРСТВЕННОЕ БЮДЖЕТНОЕ ОБРАЗОВАТЕЛЬНОЕ УЧРЕЖДЕНИЕ ВЫСШЕГО ПРОФЕССИОНАЛЬНОГО ОБРАЗОВАНИЯ "ИВАНОВСКИЙ ГОСУДАРСТВЕННЫЙ ХИМИКО-ТЕХНОЛОГИЧЕСКИЙ УНИВЕРСИТЕТ". Юридический адрес: пр. Фр.Энгельса, 7, г.Иваново, 153000 Фактический адрес: ул. Жиделева, 1, оф.14, г.Иваново, 153002, тел. 8 (4932) 32-46-58, факс 8 (4932) 37-41-52.</p>	
<p><b>ПРОДУКЦИЯ</b> Приборы электрические для борьбы с насекомыми с маркировкой "Mosquito Killing System" модели: MKS-1015 (без опоры), MKS-1025 (с опорой), MKS-1024. Серийный выпуск.</p>	<p>код ОК 005 (ОКП):</p> <p>51 5680</p>
<p><b>СООТВЕТСТВУЕТ ТРЕБОВАНИЯМ НОРМАТИВНЫХ ДОКУМЕНТОВ</b></p>	
<p>ГОСТ Р 52161.2.59-2008, ГОСТ Р 51318.14.1-2006 (Разд. 4), ГОСТ Р 51318.14.2-2006 (Разд. 5, 7), ГОСТ Р 51317.3.2-2006 (Разд. 6, 7), ГОСТ Р 51317.3.3-2008</p>	<p>код ТН ВЭД России:</p> <p>8543 70 900 0</p>
<p><b>ИЗГОТОВИТЕЛЬ</b> "ARCTIC PRODUCTS". Адрес: P.O.Box 104293, Jefferson City, MO65110-4293, Соединенные Штаты Америки. Завод-изготовитель: "Shinerich Industrial Ltd. 4/F.", West Building E-5 Oct Industrial East Zone Shenzhoh, China, 518053, Китай</p>	
<p><b>СЕРТИФИКАТ ВЫДАН</b> "ARCTIC PRODUCTS". Адрес: P.O.Box 104293, Jefferson City, MO65110-4293, Соединенные Штаты Америки. Телефон (1800)-325-8157.</p>	
<p><b>НА ОСНОВАНИИ</b> Протокол испытаний № 299РТ-2012 от 02.03.2012 г. ИЛ ЭТИ "РегионТест" ФГБОУ ВПО "ИГХТУ", рег. № РОСС RU.0001.21МЛЗ7 от 08.09.2011 Протокол испытаний № 97.2012-60 от 02.03.2012 г. Испытательная лаборатория ООО "АС Ресурс", рег. № РОСС RU.0001.21AB63 от 07.07.2011</p>	
<p><b>ДОПОЛНИТЕЛЬНАЯ ИНФОРМАЦИЯ</b> Маркировка продукции знаком соответствия производится по ГОСТ Р 50460-92. Место нанесения знака соответствия на изделия, на упаковке и в сопроводительной документации.</p>	
<p>М.П.</p>	<p>Руководитель органа  В.В.Светцов <small>подпись</small> <small>инициалы, фамилия</small></p>
<p>Эксперт</p>	<p> Ю.В.Борунов <small>подпись</small> <small>инициалы, фамилия</small></p>
<p>Сертификат имеет юридическую силу на всей территории Российской Федерации</p>	

Бланк изготовлен в ЗАО "ОПЦ"ИФ" www.opc-izf.ru, лицензия № 05-05-01-003 ФНС РФ от 06.03.09 № 50/05-708/4742 г. Москва, 2011 г.

ООО "АТЭК"

Тел.: +7 (495) 789-36-00, www.tutkomarov.net



**ФЕДЕРАЛЬНАЯ СЛУЖБА ПО НАДЗОРУ  
В СФЕРЕ ЗАЩИТЫ ПРАВ ПОТРЕБИТЕЛЕЙ И БЛАГОПОЛУЧИЯ ЧЕЛОВЕКА**

Управление Федеральной службы по надзору в сфере защиты прав потребителей и благополучия  
человека по Чеченской Республике  
(наименование территориального органа)

**САНИТАРНО-ЭПИДЕМИОЛОГИЧЕСКОЕ ЗАКЛЮЧЕНИЕ**

№ 20.ЧР.88.515.П.000131.04.09 01 14.04.2009 г.

Настоящим санитарно-эпидемиологическим заключением удостоверяется, что продукция:

Приборы электрические для борьбы с насекомыми "Mosquito Killing System" моделей: MKS-1015 (без опоры), MKS-1025 (с опорой), MKS-1024

изготовленная в соответствии

Стандартам качества Европейского Союза

**СООТВЕТСТВУЕТ** (~~НЕ СООТВЕТСТВУЕТ~~) санитарным правилам  
(неужное зачеркнуть, указать полное наименование государственных санитарно-эпидемиологических правил и нормативов):

ГН 2.1.6.1338-03 "Предельно допустимые концентрации (ПДК) загрязняющих веществ в атмосферном воздухе населенных мест. Гигиенические нормативы"; ГН 2.1.6.2309-07 "Ориентировочные безопасные уровни воздействия (ОБУВ) загрязняющих веществ в атмосферном воздухе населенных мест. Гигиенические нормативы"; МСанПиН 001-96 "Санитарные нормы допустимых уровней физических факторов при применении товаров народного потребления в бытовых условиях"

Организация-изготовитель  
"ARCTIC PRODUCTS" (АРКТИК ПРОДАКТС) P. O. Box 104293, Jefferson City, MO 65110-4293, USA  
(П.О. Бокс 104293, Джефферсон Сити, МО 65110-4293, США), ("США")

Получатель санитарно-эпидемиологического заключения

"ARCTIC PRODUCTS" (АРКТИК ПРОДАКТС) P. O. Box 104293, Jefferson City, MO 65110-4293, USA  
(П.О. Бокс 104293, Джефферсон Сити, МО 65110-4293, США), ("США")

Основанием для признания продукции, соответствующей (не соответствующей) санитарным правилам, являются (перечислить рассмотренные протоколы исследований, наименование учреждения, проводившего исследования, другие рассмотренные документы):

Протокол испытаний ИЦ Сергиево - Посадского филиала ФГУ "Менделеевский ЦСМ" (Аттестат аккредитации № ГСЭН.RU.ЦОА.566 от 24.08.07 Зарегистрирован в государственном реестре №РОСС RU 0001.516503 от 24.08.07 № 494-0106 от 06.04.2009г. Экспертное заключение № 392ГК04-09 от 14.04.2009 г. ФГУЗ "ЦГиЭ в ЧР". (АТТЕСТАТ АККРЕДИТАЦИИ ИЛЦ № ГСЭН.RU.ЦОА.544).

№2544014

© ЗАО «Первый печатный двор», г. Москва, 2008 г., уровень «Б».

ООО "АТЭК"

Тел.: +7 (495) 789-36-00, www.tutkomarov.net

## ГАРАНТИЯ И КОНТАКТНАЯ ИНФОРМАЦИЯ

- 1 сезон полной заводской гарантии. Гарантия на все компоненты и работы. Служба работы с покупателями: (495)789-36-00. Если Вы приобрели Систему в конце сезона, Вы можете оговорить действие гарантии на будущий год в индивидуальном порядке.
- 20 дней гарантии по эффективности., после продажи установки, но в любом случае до 10 июня соотв.года продажи ( для тех , кто купил Систему в межсезонье)
- **Условия гарантии в России Вы можете прочитать на сайте: WWW.TUTKOMAROV.net**
- ПРИ ВОЗВРАТЕ упакуйте устройство в упаковку компании-изготовителя.
- Возвращенное оборудование должно иметь номер RGA (Return Goods Authorization), или же оно не будет принято. Номер RGA должен быть четко проставлен на внешней стороне упаковки. Номер указан на табличке корпуса ( клеймо)
- Все возвращенное оборудование должно иметь имя владельца, адрес, номер телефона и описание проблемы, распечатанное на отдельном листе бумаги. Вложите данную информацию в упаковку вместе с товаром.
- Возвращенные компании ООО «АТЭК» для ремонта товары, находящиеся на гарантии, ремонтируются на основании «1 сезона гарантии изготовителя», однако компания не возмещает расходы, которые понес покупатель. **ПОЖАЛУЙСТА, УБЕДИТЕСЬ В ТОМ, ЧТО УСТРОЙСТВО НАХОДИТСЯ НА ГАРАНТИИ, ПОСМОТРЕВ ЕГО СЕРИЙНЫЙ НОМЕР.**
- По вопросам негарантийного ремонта обращайтесь к региональным представителям или в центральный офис компании ООО «АТЭК» Россия (495)789-36-00, atek@prov.ru.
- Гарантия по эффективности распространяется только на комаров.

### ГАРАНТИЙНЫЙ ТАЛОН

Адрес: \_\_\_\_\_

Город \_\_\_\_\_ почтовый индекс \_\_\_\_\_ адрес \_\_\_\_\_ телефон \_\_\_\_\_

Номер модели: \_\_\_\_\_ ( указан на табличке корпуса)

Серийный номер: \_\_\_\_\_ ( указан на табличке корпуса)

Место покупки: \_\_\_\_\_ ( заполняет продавец)

Дата покупки:  
(подпись , печать продавца )

Цена покупки:

Комментарии( опишите все возникшие проблемы)

---

---

---

**Внимание : Гарантийный талон должен иметь подпись и печать продавца**



МОСКИТО  
КИЛЛЕР

MODEL  
Mosquito Killing System  
BY DORR & COMPANY

First Choice