

# BLACK KILL®

## ГАЗОВЫЙ УНИЧТОЖИТЕЛЬ КОМАРОВ И МОШКИ



**Лидер в области всесторонней поддержки потребителей**

Изготовлено для Интернет-магазина «Комароф.рф»  
8(800)301-30-61  
<https://комароф.рф>

  
Горячая линия  
поддержки потребителей:  
8 (800) 301-30-61

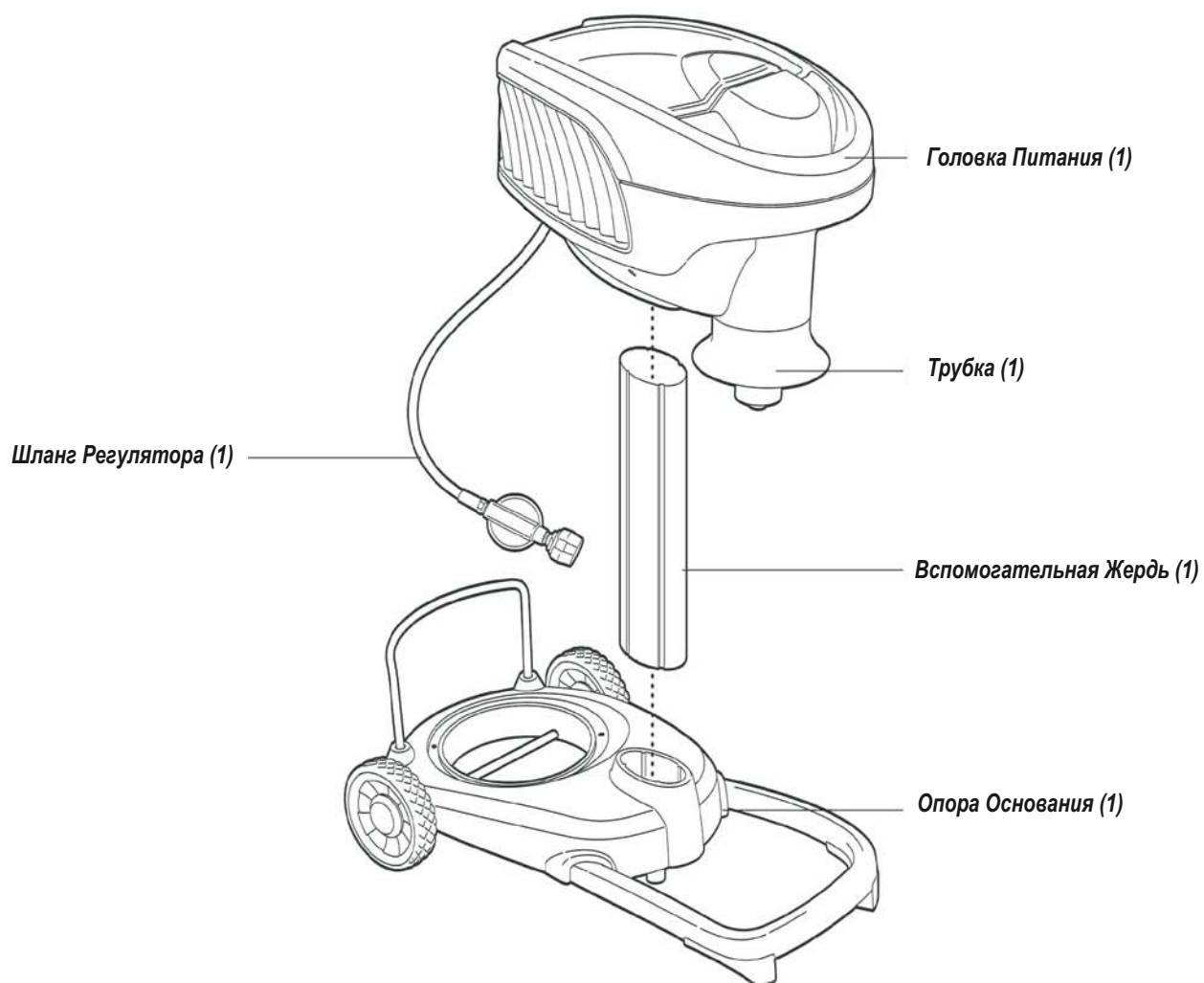
# M3000

*Применять только на открытом воздухе  
1440-630*

# Инструкция по применению

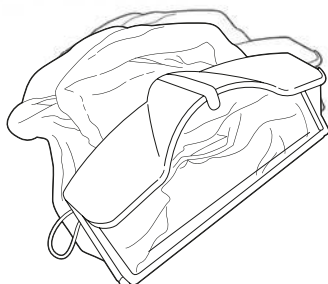


# Составные части

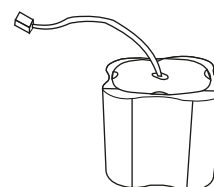


## адаптер быстрой очистки

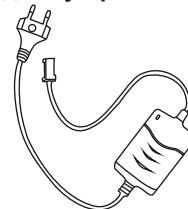
мешок для насекомых



аккумулятор



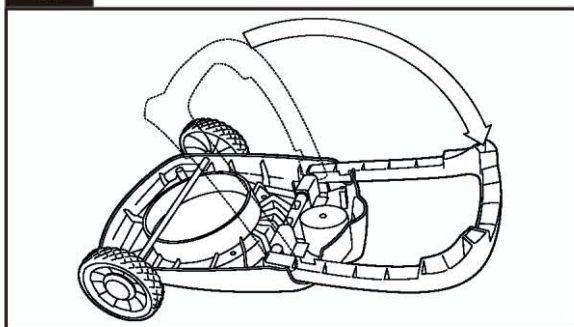
зарядное устройство



# Инструкция по монтажу

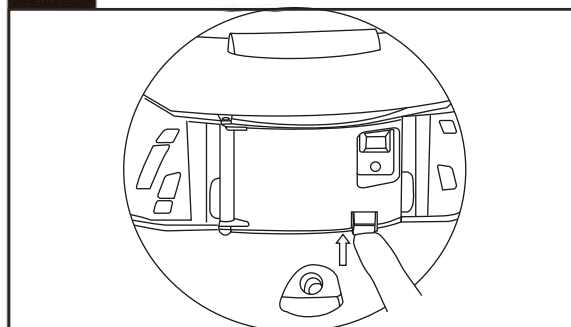
## Монтаж ловушки:

### Шаг 1



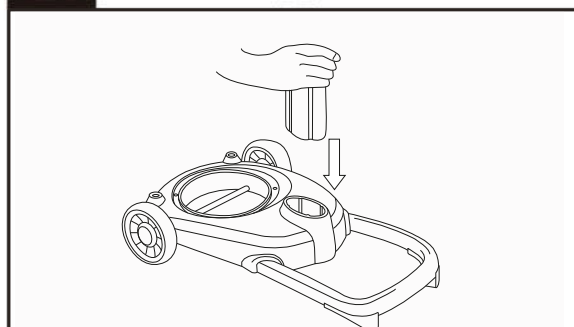
Поместите основание верхней части вниз на ровную поверхность, откройте U-образную подножку, пока она не замкнется в нужном месте.

### Шаг 4



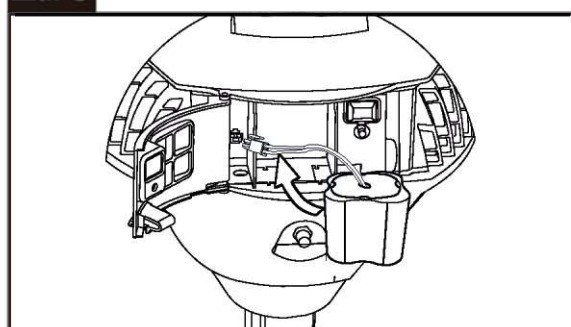
Откройте дверцу для аккумулятора с тыльной стороны ловушки.

### Шаг 2



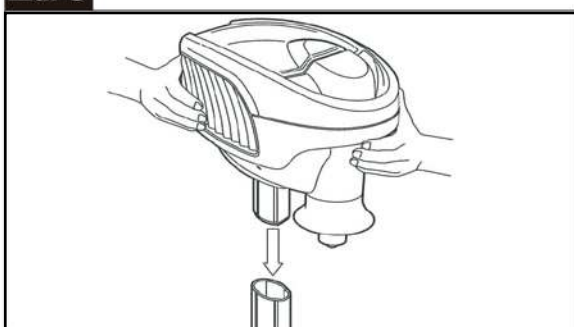
Переверните опору основания и опустите вспомогательный жердь в полость основания.

### Шаг 5



Откройте дверцу для аккумулятора с тыльной стороны ловушки.

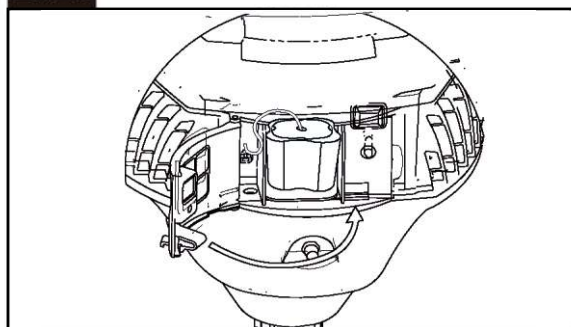
### Шаг 3



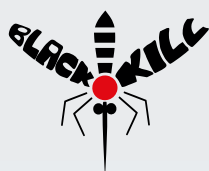
Поместите головку питания на шест. Жмите вниз с силой двумя руками, чтобы точно закрепить ее.

Передняя часть головки питания/трубы должна быть расположена дальше от колес в том же направлении, что и ножки U-образной основы.

### Шаг 6



Поместите аккумулятор в специально отведенное для него место и подключите.



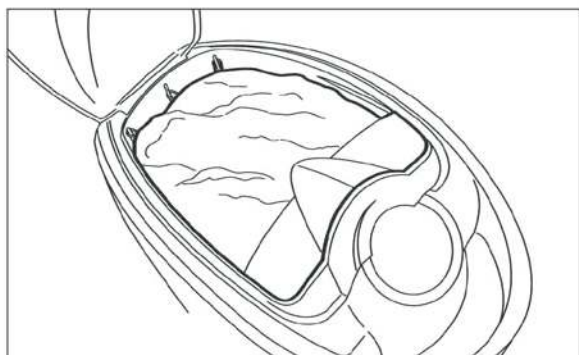
# BLACK KILL®

# Установка

## Установка мешка для комаров:

Поднимите прозрачную пластмассовую крышку и закройте пластмассовую скобку - держатель мешка для комаров в передней части отсека. После этого закройте пластмассовую крышку.

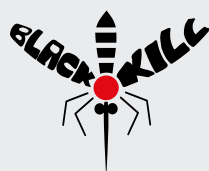
**Примечание:** тканевые петли, зацепленные за пластмассовые стойки, позволяют мешку расширяться до его максимального объема.



Мешок для комаров замыкается в передней части отсека.

## Установка ловушки:

1. Определите направление преобладающего ветра. Проверьте погоду в местности, если вы не уверены
2. Станьте в центре местности, которую вы хотите защитить от насекомых, и определите направление преобладающего ветра.
3. Ловушку следует размещать перед собой на расстоянии 9-12 метров от того места, где вы находитесь, и 1,5-2 метра от преград (включая кусты, клумбы, деревья, топи, стены, заборы) Ловушка не может быть установлена напротив таких препятствий, как здания, заборы и.т.д
4. Желательно, чтобы ловушка была расположена в тени.



## Установка пропанового баллона

1. Когда идеальное место расположения ловушки выбрано и она установлена, поместите пропановый баллон в отведенную для него полость.

2. Убедившись, что баллон плотно закрыт, присоедините шланг регулятора пропана к пропановому баллону. Вручную убедитесь в плотности соединения. **Не используйте для этого инструменты!**

3. Откройте газовый вентиль, медленно поворачивая клапан против часовой стрелки. Нельзя поворачивать клапан слишком быстро.

### **НЕ ПЕРЕНОСИТЕ ЛОВУШКУ С УСТАНОВЛЕННЫМ РЕЗЕРВУАРОМ!**

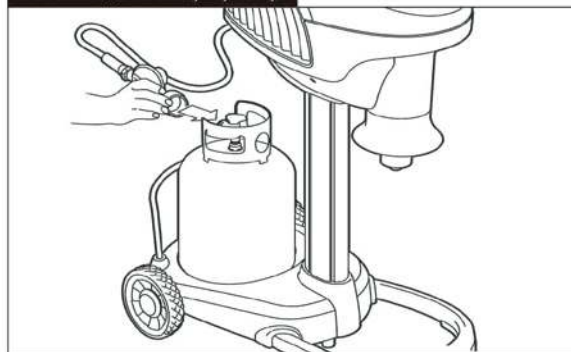


РЕЗЕРВУАР СЛЕДУЕТ ОТСОЕДИНИТЬ ОТ РЕГУЛЯТОРА ДО ТОГО, КАК ВЫ БУДЕТЕ ПЕРЕНОСИТЬ ЛОВУШКУ НА НОВОЕ МЕСТО, ЧТОБЫ ИЗБЕЖАТЬ ПОВРЕЖДЕНИЯ РЕГУЛЯТОРА И САМОЙ ЛОВУШКИ. ПОМНИТЕ, ПОВРЕЖДЕНИЯ В РЕЗУЛЬТАТЕ НЕСОБЛЮДЕНИЯ ПРАВИЛ ЭКСПЛУАТАЦИИ, УКАЗАННЫХ В ИНСТРУКЦИИ, НЕ ПОДЛЕЖАТ ГАРАНТИЙНОМУ ОБСЛУЖИВАНИЮ.

Шаг 1. Установите пропановый резервуар.



Шаг 2. Подключите регулятор.



Шаг 3. Медленно откройте клапан.



# BLACK KILL®

# Установка

## Установка октеноловой приманки

1. Возьмите октеноловую приманку для кусающих насекомых BLACK KILL. Достаньте ее из упаковки и аккуратно снимите фольговое покрытие.
2. Поверните колпачок против часовой стрелки на 1/8 поворота. Вытяните кончик колпачка.
3. Поместите Октенол для насекомых в отсек для приманки
4. Закрепите колпачок, проворачивая его по часовой стрелке до щелчка (около 1/8 оборота).

## Меры предосторожности для людей и домашних животных

### Первая помощь

#### При глотании:

- Позвоните в больницу немедленно для получения рекомендации.
- Выпейте стакан воды, если можете глотать.
- Не вызывайте рвоту без рекомендации врача.
- Не давайте человеку, находящемуся без сознания, ничего в рот.

#### При попадании на кожу или одежду:

- Снимите загрязненную одежду.
- Немедленно промойте кожу большим количеством воды в течение 15-20 мин.
- Обратитесь к врачу за рекомендациями.

#### При попадании в глаза:

- Не закрывайте глаза и промывайте их медленно и аккуратно в течение 15-20 мин.
- При наличии контактных линз достаньте их в течение первых 5 минут и тщательно промывайте глаза.
- Обратитесь к врачу за рекомендациями.

#### При попадании в легкие:

- Обеспечьте большое количество свежего воздуха.
- Если человек не дышит, следует вызвать скорую помощь и сделать ему искусственное дыхание, по возможности рот в рот.
- Обратитесь за консультацией к врачу.

#### При обращении к врачу имейте при себе контейнер от продукта или этикетку.

**Предосторожности по загрязнению окружающей среды.** Не допускайте попадания ядовитых веществ в воду. Не засоряйте воду, промывая оборудование

### Руководство к эксплуатации

Применение продукта, не соответствующее его маркировке, является нарушением закона.

#### Меняйте картридж с периодичностью в 21 день.

**Примечание:** после 21 дня использования устройства внешний вид картриджа не изменяется, но его применение перестает быть эффективным, т.к. в нем закончился октенол. Многочисленные исследования показали, что для эффективного применения препарата в течение 21 дня температура должна быть 80°F. При более высокой температуре воздуха октенол расходуется быстрее.

#### Хранение и месторасположение

Не загрязняйте еду, воду или корм во время хранения или расположения прибора.

**Хранение:** храните картридж-приманку в закрытом виде в сухом, прохладном месте. Внешний пластмассовый пакет выбросьте в мусор.

**Расположение:** не допускайте вторичного использования картриджа - приманки, а после использования выбросьте его в мусор.

### Шаг 1



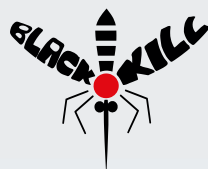
### Шаг 2



### Шаг 3



### Шаг 4



# Инструкция

## ПРОЧИТАЙТЕ РУКОВОДСТВО К ЭКСПЛУАТАЦИИ ПЕРЕД ИСПОЛЬЗОВАНИЕМ

### Начало пользования:

Обязательно прочтите руководство к эксплуатации прежде, чем пользоваться ловушкой BLACK KILL

1. Вставьте приманку в отсек в соответствии с инструкцией, помещенной в упаковку.
2. Вставьте аккумулятор в тыльный отсек.
3. Присоедините регулятор к пропановому баллону (см. стр. 4)
4. Медленно включите пропановый клапан.
5. Поставьте переключатель on/off в положение on. Загорится непрерывный оранжевый цвет, свидетельствующий о разогревании прибора. Когда цвет через 15-25 мин станет зеленым, это будет обозначать, что прибор работает в полную мощность

### Инструкция закрытия

Чтобы закрыть ловушку BLACK KILL, нужно просто закрыть клапан пропанового баллона.

### Когда ловушка не используется

Если вы не пользуетесь прибором, перекройте газ в баллоне. Хранение ловушки в помещении возможно лишь при условии, если цилиндр отключен и снят. Баллон хранят за пределами помещения в труднодоступных для детей местах. Их нельзя хранить внутри зданий, в гаражах или любом другом закрытом месте.

### Хранение по окончании сезона использования

Поставьте переключатель в положение off, чтобы закрыть ловушку. Свет потухнет, а вентилятор будет продолжать работать, пока ловушка не остынет. Закройте клапан пропанового баллона, отсоедините регулятор, вытяните аккумулятор.

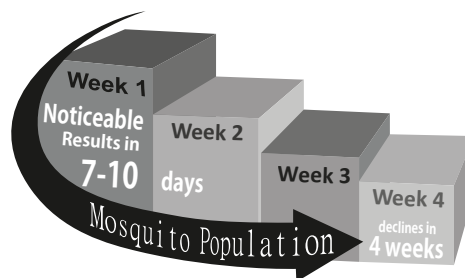
Все раскрытые приманки Black Kill должны быть вынуты и выброшены. См. этикетку на приманке для руководства к утилизации. Перед хранением ловушки необходимо очистить мешок для насекомых.

**Хранение:** ловушку следует хранить внутри помещения — в гараже или сарае. Закройте трубку, чтобы предотвратить гнездование насекомых. Накройте прибор чехлом, который можно приобрести на сайте <https://комароф.рф>

**Примечание:** рекомендуется применять устройство для быстрой чистки прибора перед началом сезона хранения во избежание подготовительных работ по окончании сезона хранения (см. стр. 8).

### Для оптимального результата используйте прибор круглосуточно

**Ваша ловушка начнет работать сразу, а существенное уменьшение популяции насекомых будет заметно уже через 7-10 дней.** Наилучшие результаты ловушка дает через 4 недели использования во дворе.



- Дайте ловушке остыть в течение 5 мин, прежде чем запустить ее снова
- Никогда не разбрызгивайте инсектициды вблизи ловушки
- Ловушка может работать под дождем.
- Используя известь или удобрение, убедитесь, что ловушка закрыта, чтобы предотвратить засорение мешка для насекомых в результате попадания пыли или густой дымки

**Внимание:** Неправильная установка прибора, монтаж, переделка, сервис или ремонт могут нанести вред или испортить прибор. Внимательно прочитайте инструкцию по установке перед монтажом или обслуживанием оборудования.

Используйте регулятор давления газа, входящий в комплект.

Подачу газа из баллона следует перекрывать, когда устройство не используется.

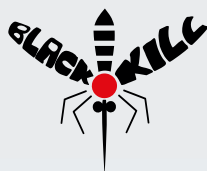
### Всесторонняя поддержка потребителей

По всем интересующимся вопросам обращайтесь по телефону: 8 (800) 301-30-61

Возможна покупка товара онлайн

Посетите сайт <https://комароф.рф> и найдите всю интересующую вас информацию об установке и размещении ловушки.

Информация о месторасположении сертифицированных центров обслуживания смотрите на сайте <https://комароф.рф>



# BLACK KILL®

# Уход за ловушкой

## Уход за ловушкой

### Цикл ухода в течение 21 дня

- Заполните пропан заново (его хватает на 21 день ежедневного круглосуточного применения).
- Замените картридж приманки (см. инструкцию на этикетке приманки BLACK KILL).
- Очистите или замените мешок для насекомых.
- Выбрасывайте картридж быстрой очистки при каждой смене резервуара.
- Периодически протирайте внешнюю часть ловушки чистой влажной тряпкой.
- Каждый сезон заряжайте аккумулятор

## Смена пропанового баллона

Прикрепляя редуктор после замены баллона, убедитесь, что вы сделали это прочно. Как можно сильнее прокрутите набалдашник вручную. Инструменты применять не рекомендуется.

Это необходимо для полного сцепления регулятора с баллоном. При неплотном скреплении поток газа может достичь той отметки, при которой ловушка будет показывать, что газовый резервуар пуст. В этом случае нажмите кнопку off, закройте клапан баллона и вытяните регулятор из резервуара. Подключите регулятор и попытайтесь снова.

Схема ухода	Примечание: мешок для насекомых следует менять, когда он наполовину заполнен. За дополнительной информацией обращайтесь на сайт <a href="https://комароф.рф">https://комароф.рф</a>				
	Пример	Сезон 1	Сезон 2	Сезон 3	Сезон 4
Дата покупки	4/1				
Регистрационные гарантии	4/1				
Дата начала эксплуатации	4/1				
ОБСЛУЖИВАНИЕ:					
		3/15			
УХОД:					
Быстрая смена картриджа	4/21				
Смена пропана и приманки	5/11				
Быстрая смена картриджа	5/11				
Смена пропана и приманки	5/31				
Быстрая смена картриджа	5/31				
Смена пропана и приманки	6/20				
Быстрая смена картриджа	6/20				
Смена пропана и приманки	7/10				
Быстрая смена картриджа	7/10				
ПОДГОТОВКА К ЗИМНЕМУ ПЕРИОДУ					
Выбросьте мешок для насекомых и приманку					
Накройте трубку приманки во избежание гнездования насекомых					
Храните в гараже или сарае					





# Клапан устройства для быстрой и легкой чистки

- ⚠ **Важно!** *Погасите все дымящиеся материалы прежде, чем использовать устройство для быстрой чистки. Не стойте позади картриджа быстрой очистки во время его работы.*
- ⚠ **Рекомендуется использовать защитные очки. Производить быструю чистку нужно регулярно для предотвращения засорений.**

Устройство рекомендуется применять каждый раз при смене резервуара, перед сезоном хранения или в нерабочий для устройства период. Инструкция по уходу за устройством быстрой чистки находится на этикетке ловушки, где она хорошо видна пользователю.

Клапан быстрой очистки — нарезной набабдашник, расположенный с задней части ловушки. Его следует использовать вместе с адаптером,

**1. Важно! Закройте ловушку, пусть вентилятор крутится, пока сам не остановится (около 5 мин.)**

2. Закройте пропановый резервуар, переключив его в позицию off.. Клапан следует поворачивать по часовой стрелке.

3. Снимите защитный колпачок с клапана быстрой чистки, расположенного на задней части ловушки.

4. До конца вручную закрутите адаптер быстрой чистки в клапан

5. Вручную закрутите картридж быстрой чистки в адаптер по часовой стрелке, пока рука не коснется прибора, удерживая адаптер на месте. **Важно:** не закручивайте адаптер слишком плотно.

6. Удерживая адаптер на месте, медленно открутите картридж быстрой чистки на 1/4 оборота только в направлении против часовой стрелки от адаптера. Сильный поток сжатого воздуха выходит приблизительно в течение 45 секунд. Убедитесь, что картридж быстрой очистки вышел полностью. Шипение прекратится, когда цилиндр станет пустым. Картридж быстрой очистки будет холодным при касании.

7. Открутите картридж быстрой очистки и вытяните его. После использования его следует выбросить, если он не многократного применения и не перезаполняемый.

8. Открутите адаптер быстрой очистки и снимите его.

Снимать картридж и адаптер быстрой очистки следует осторожно, т. к. в это время может выходить часть сжатого воздуха. Адаптер быстрой очистки подлещит многократному использованию.

9. Верните на место колпачок защитный колпачок клапана быстрой и легкой очистки и запустите свою ловушку.

Если применение очистного клапана не решило проблем с запуском устройства, звоните по телефону: **8 (800) 301-30-61**

## Шаг 4



Вкрутите адаптер в клапан вручную.

## Шаг 5



Удерживая адаптер на месте, вкрутите картридж быстрой очистки в адаптер.

## Шаг 6

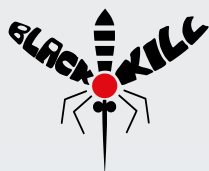


Чтобы начать процесс очистки, удерживая адаптер на месте, открутите картридж — **только 1/4 оборота.**

## Шаг 7



Сначала открутите картридж быстрой очистки, потом открутите адаптер и выбросьте использованный картридж. Адаптер предназначен для многократного использования



# BLACK KILL®

# Причины возможных неполадок и их устранение

<b>Проблема</b>	<b>Возможная причина</b>	<b>Решение</b>
<b>Устройство не запускается, мигает красный свет с периодичностью в 7 секунд.</b>	<ol style="list-style-type: none"> <li>1. Пустой пропановый резервуар.</li> <li>2. Если пропановый резервуар новый, его нужно заполнить.</li> <li>3. Подсоединение может быть неплотным.</li> <li>4. Линия подачи топлива может быть засорена.</li> </ol>	<ol style="list-style-type: none"> <li>1. Взвесьте резервуар и сравните с «пустым» весом, указанным на резервуаре.</li> <li>2. Резервуар следует заправить. В линию подачи воздуха мог попасть воздух. Его нужно очистить.</li> </ol> <p>Примечание: если у вас есть другое пропановое устройство, работающее в соответствии со стандартом (пропановый резервуар — 20 фунтов), попробуйте подключить его, чтобы убедиться, что дело в резервуаре.</p> <ol style="list-style-type: none"> <li>3. Проверьте все соединения. Убедитесь, что клапан пропанового резервуара открыт полностью.</li> <li>4. См. инструкцию по быстрой очистке адаптера на стр. 12</li> </ol>
<b>Прибор прекращает работать.</b>	<ol style="list-style-type: none"> <li>1. См. причины 1 и 3, приведенные выше</li> <li>2. Линия подачи топлива может быть забита пропановым мусором.</li> <li>3. Регулятор не полностью сцеплен</li> </ol>	<ol style="list-style-type: none"> <li>1. Выполните инструкции 1 и 3, приведенные выше.</li> <li>2. См. инструкцию по быстрой очистке адаптера на стр. 12.</li> <li>3. См. инструкцию по замене резервуара на стр. 7.</li> </ol>
<b>Малое количество пойманных насекомых или нет пойманных.</b>	<ol style="list-style-type: none"> <li>1. Насекомые еще не появились в окрестности.</li> <li>2. Дело в месторасположении ловушки.</li> <li>3. Еще не начался репродуктивный цикл кусающих насекомых.</li> <li>4. Нарушен поток воздуха.</li> </ol>	<ol style="list-style-type: none"> <li>1. Проверьте, чтобы температура была более 50 °F (10 °C).</li> <li>2. Следуйте пошаговой инструкции расположения ловушки</li> <li>3. Ловушка должна работать круглосуточно каждый день. Результаты будут заметны уже после 4 недель ее использования.</li> <li>4. Поток воздуха должен быть ограничен. Звоните</li> </ol>
<b>Мигает красный/зеленый свет с интервалом в 7 секунд.</b>	Высокая температура.	<ol style="list-style-type: none"> <li>1. Отключите ловушку и дайте ей остыть в течение 1-2 часов. Запустите снова. Если эффект не устранен, звоните: 8 (800) 301-30-61</li> </ol>
<b>Мигает красный/оранжевый свет с периодичностью в 7 секунд.</b>	Низкое напряжение аккумулятора	<ol style="list-style-type: none"> <li>1. Убедитесь, что батарейки аккумулятор вставлен и заряжен.</li> <li>2. Убедитесь, что соединитель с полюстью установлен правильно.</li> <li>3. Если несколько попыток подряд были безуспешными, попробуйте зарядить аккумулятор.</li> </ol>
<b>Двойное мигание красным цветом с интервалом в 7 секунд</b>	Дефект термистра.	<ol style="list-style-type: none"> <li>1. Звоните по телефону: 8 (800) 301-30-61</li> </ol>
<b>Горит красный свет.</b>	Электрический дефект.	<ol style="list-style-type: none"> <li>1. Звоните по телефону: 8 (800) 301-30-61</li> </ol>

При обращении в службу поддержки потребителей вы должны знать серийный номер, дату покупки ловушки и тип ее модели.

Корпорация стремится, чтобы вы остались полностью довольными ловушкой. Если у вас возникли проблемы с ее эксплуатацией, которые вы не можете решить самостоятельно, звоните в службу поддержки потребителей по телефону: 8 (800) 301-30-61 или заходите на сайт <https://комароф.рф>  
Мы всегда рады помочь!

